

1. We recommend dismantling the tailgate before installing the spoiler. Cover the mounting insert with tape around the edge.

2. Cut the tape so that it does not protrude beyond the edge of the mounting insert.

3. Remove the tape from the mounting insert and stick it on the bottom side of the tailgate. The edge of the tape should be flush with the edge of the side projection of the tailgate.

4. Cut the hole indicated by the tape.





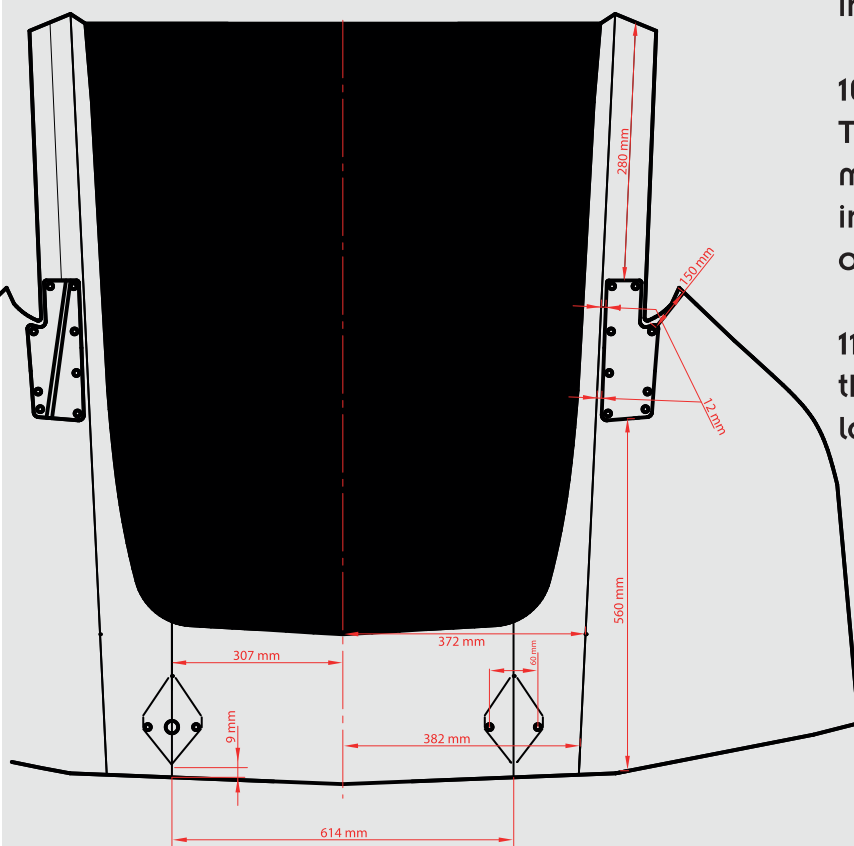
5. Prepare the rivets.

6. Insert the mounting insert into the cut-out hole and mark several points on its edge that will be riveted (we recommend 6 - 8 points).

7. Drill the holes according to the marked points.

8. Rivet the mounting insert to the tailgate. Repeat this operation on the other side of the tailgate.





9. Secure the tailgate from above in the indicated place using tape.

10. Place the carbon mount on the tailgate. Then, using the drawing, arrange the carbon mount so that it matches the dimensions indicated (a larger drawing is on the last page of the instructions).

11. Once you have determined the position of the carbon mount, mark the mounting holes locations on the tape.





12



12



12

12. Drill holes in the marked locations.

13. In the locations where the holes were made outside the mounting insert, use a hole saw to enlarge the holes from the bottom.

14. Place protective tape on the back of the tailgate.

15. Using the drawing, mark the center of the tailgate and the lines in the locations where the spoiler brackets will be mounted.



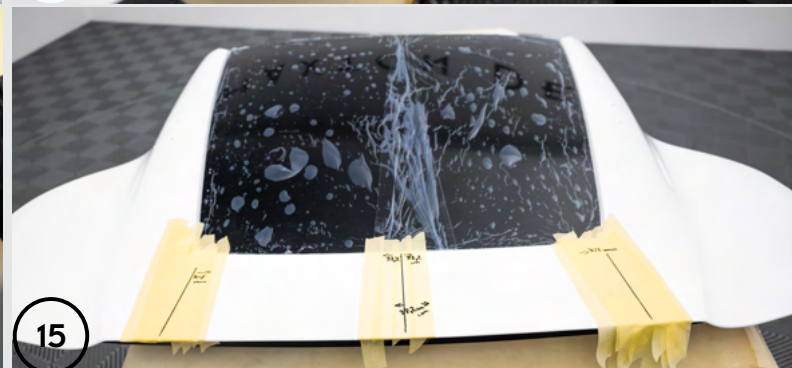
13



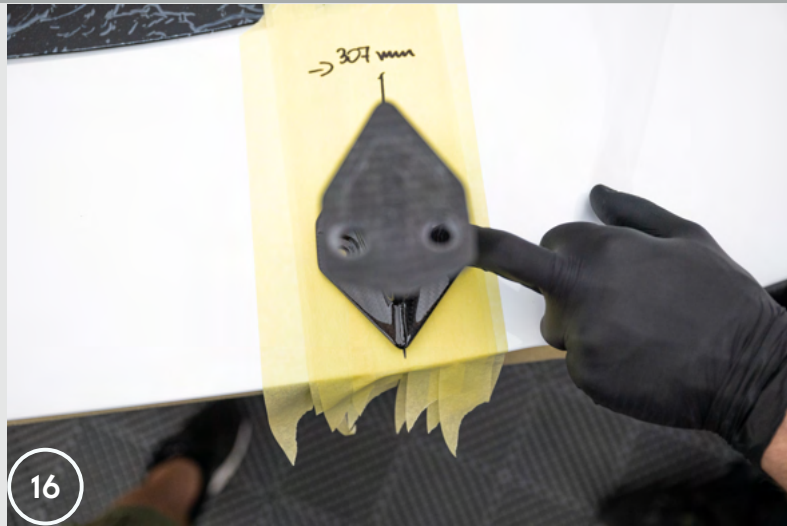
14



15



15



16

16. Place the spoiler brackets on the marked lines so that the line marks the bracket axis. Mark the mounting holes locations.



17

17. Drill holes in the marked locations. Make an additional hole on the left side in the very center of the axis - a hole for attaching the LED power cable.



17

18. Mark the distance between the spoiler bracket mounting holes and transfer it to the edge of the tailgate.

19. Drill holes in the marked places.

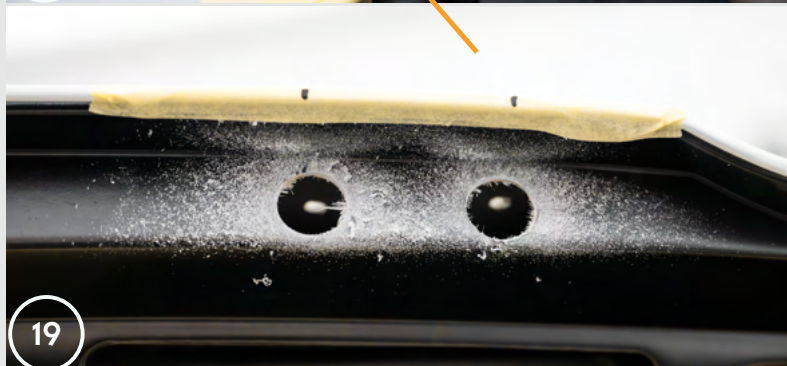
20. Apply glue to the underside of the carbon mount.



18



19



19



20



21. Glue the gasket to the carbon mount.

22. Place the carbon mount with the gasket on the tailgate in line with the holes.

23. Apply anti-loosening glue to the mounting screws.

24. Screw the carbon mount to the tailgate.

25. When screwing the mounting screws in place of the mounting insert, we recommend heating this element to harden it.

Attention! This operation should be done with due care so as not to damage this element.





26

26. After heating the mounting insert, tighten the mounting screws.



27

27. Tighten the mounting screws to a force of 6 Nm. Repeat the operation on the other side of the tailgate.

28. Lightly screw the spoiler bow to the installed carbon mount.

29. Screw the spoiler brackets to the spoiler.

30. Pull the LED power cable through the drilled hole.

31. Place the spoiler and brackets on the tailgate. Screw the spoiler brackets to the tailgate using the holes drilled on the edge of the tailgate.
If there are differences in the positions of the mounting holes and the drilled holes, we recommend enlarging the drilled holes so that the spoiler brackets rest completely on the tailgate.



28



29



30



31



31



32. Tighten the mounting screws to a force of 6 Nm.

33. Secure the LED power cable.

34. Place the hole plugs in the edge of the tailgate.

35. Ready.



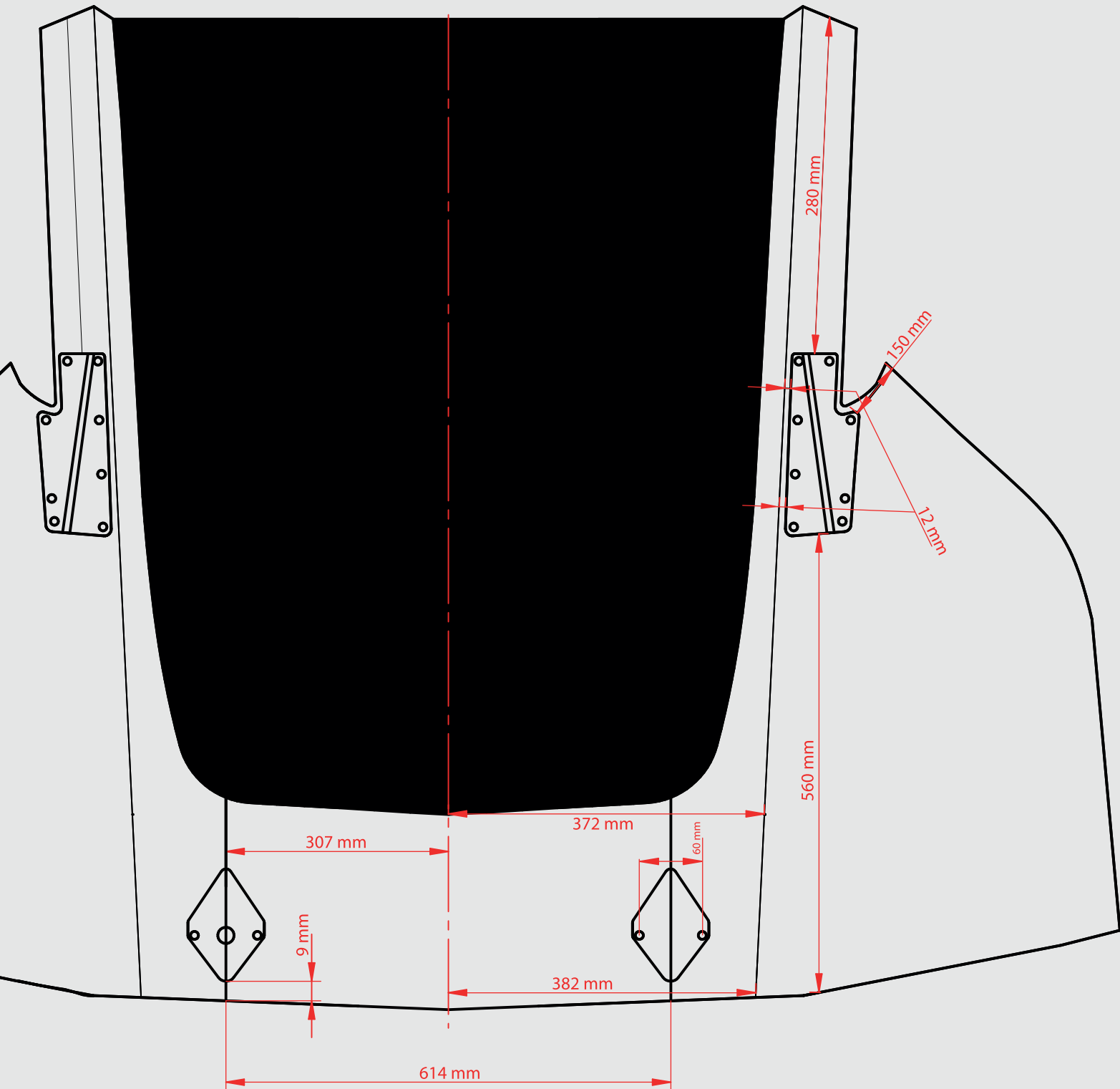
+48 14 307 06 04



sales@maxtondesign.eu

Video assembly
instructions





(PL) Polski

Instrukcja montażu Karbonowego Spoilera z światłem LED do Chevroleta Corvette C7

1. Zalecamy zdemontowanie kłapy tylnej przed montażem spoileru. Wkład montażowy oklej taśmą dookoła krawędzi.
2. Przytnij taśmę tak, by nie wystawała poza krawędź wkładu montażowego.
3. Zdejmij taśmę z wkładu montażowego i naklej od dolnej strony kłapy tylnej. Krawędź taśmy powinna dolegać do krawędzi bocznego wypustu kłapy tylnej.
4. Wytnij otwór wskazany przez taśmę.
5. Przygotuj nity.
6. Włóż w wycięty otwór wkład montażowy i oznacz na jego krawędzi kilka punktów, które zostaną zanitowane (zalecamy 6 – 8 punktów).
7. Przewierć otwory zgodnie z zaznaczonymi punktami.
8. Przytnij wkład montażowy do kłapy tylnej. Powtórz tę operację po drugiej stronie kłapy tylnej.
9. Od góry zabezpiecz klapę tylną we wskazanym miejscu za pomocą taśmy.
10. Przyłóż mocowanie karbonowe do kłapy. Następnie przy pomocy rysunku ułóż mocowanie karbonowe tak, by odpowiadało wskazanym wymiarom (większy rysunek znajduje się na ostatniej stronie instrukcji).
11. Po ustaleniu położenia mocowania karbonowego oznacz na taśmie miejsca otworów montażowych.
12. W oznaczonych miejscach wykonaj otwory.
13. W miejscach, gdzie otwory zostały wykonane poza wkładem montażowym, użyj otwornicy by od dolnej strony powiększyć otwory.
14. Umieść na tylnej stronie kłapy tylnej taśmę zabezpieczającą.
15. Z pomocą rysunku wyznacz środek kłapy oraz linie w miejscach, gdzie zamontowane zostaną wsporniki spoileru.
16. Umieść wsporniki spoileru na oznaczonych liniach tak, by linia wyznaczała oś wspornika. Odrysuj miejsca otworów montażowych.
17. W oznaczonych miejscach wykonaj otwory. Dodatkowy otwór wykonaj po lewej stronie na samym środku osi – otwór do mocowania przewodu zasilającego LED.
18. Oznacz odległość pomiędzy otworami montażowymi wsporników spoileru i przenieś ją na krawędź kłapy.
19. W oznaczonych miejscach wykonaj otwory.
20. Na dolnej stronie mocowania karbonowego nanieś klej.
21. Przyklej uszczelkę do mocowania karbonowego.
22. Mocowanie karbonowe z uszczelką umieść na klapie tylnej zgodnie z otworami.
23. Nanieś na śruby montażowe klej przeciwookręciowy.
24. Przykręć mocowanie karbonowe do kłapy tylnej.
25. Podczas skręcania śrub montażowych w miejscu wkładu montażowego zalecamy podgrzanie tego elementu w celu jego utwardzenia. Uwaga! Należy zrobić to z odpowiednią ostrożnością, by nie uszkodzić tego elementu.
26. Po podgrzaniu wkładu montażowego dokręć śruby montażowe.
27. Dokręć śruby montażowe z siłą 6 Nm. Operację powtórz po drugiej stronie kłapy tylnej.
28. Do zamontowanego mocowania karbonowego przykręć lekko pałąk spoileru.
29. Do spoileru przykręć wsporniki spoileru.
30. Przeciągnij przewód zasilający LED przez wywiercony otwór.
31. Umieść spoiler wraz z wspornikami na klapie tylnej. Przykręć wsporniki spoileru do kłapy tylnej używając otworów wywierconych na krawędzi kłapy tylnej. Jeśli wystąpią różnice w pozycjach otworów montażowych a wywierconych otworów – zalecamy powiększenie wywierconych otworów tak, by wsporniki spoileru opierały się całkowicie o klapę tylną.
32. Dokręć śruby montażowe z siłą 6 Nm.
33. Zabezpiecz przewód zasilający LED.
34. Umieść zaślepki otworów w krawędzi kłapy tylnej.
35. Gotowe.

(BG) Bŭlgarski

Karbonov spoiler s LED svetlina Instruktsii za montazh za Chevrolet Corvette C7

1. Preporŭchvame da premakhnete zadnata vrata, predi da montirate spoilera. Pokriite montazhnata vložhka s lenta okolo kraishtata.
2. Otrezhete lentata taka, che da ne izliza izvŭn rŭba na montazhnata vložhka.
3. Ot-stranete lentata ot montazhnata vložhka i ya zalepete ot dolnata strana na vratata na bagazhnika. Rŭbŭt na lentata tryabva da opira v rŭba na stranichnoto ukho na vratata na bagazhnika.
4. Izrezhete dupkata, oboznachena s lentata.
5. Podgotvete nitovete.
6. Postavete montazhnata vložhka v izryazaniya otvor i markiraite nyakolko tochki na rŭba mu, koito shte bŭdat zaniteni (preporŭchvame 6 – 8 tochki).
7. Probiite dupki spored markiranite tochki.
8. Zanitvaite montazhnata vložhka kŭm zadnata vrata. Povtorete тази operatsiya ot drugata strana na vratata na bagazhnika.
9. Otgore zakrepete zadnata vrata na posochenoto myasto s lenta.
10. Postavete karbonovata stoika vŭrkhu kapaka. Sled tova, kato izpolzvate chertezha, podredete karbonovata stoika taka, che da otgovarya na posochenite razmeri (chertezh po-golyam mozhe da se nameri na poslednata stranitsa na instruktsiite).
11. Sled kato ste opredelili pozitsiyata na karbonovata stoika, markiraite mestata na montazhnite otvori vŭrkhu lentata.
12. Na markiranite mesta napravete dupki.
13. Na mesta, kŭdeto sa napraveni dupki izvŭn montazhnata vložhka, izpolzvaite trion za dupki, za da uvelichite dupkite ot dolnata strana.
14. Postavete zakrepvashtata lenta na gŭrba na vratata na bagazhnika.
15. S pomoshтта na chertezha markiraite tsentŭra na kapaka i liniite na mestata, kŭdeto shte bŭdat montirani skobite na spoilera.
16. Postavete skobite na spoilera vŭrkhu markiranite linii, taka che liniyata da markira osta na skobata. Prosledete mestata na montazhnite otvori.
17. Na markiranite mesta napravete dupki. Napravete dopŭlnitelnem otvor ot lyavata strana v samiya tsentŭr na osta – otvor za zakrepvane na LED zakhranvashtiya kabel.
18. Markiraite razstoyaniето mezhdu montazhnite otvori na skobata na spoilera i go prekhvŭrlete do rŭba na kapaka.
19. Na markiranite mesta napravete dupki.
20. Nanesete lepilo vŭrkhu dolnata strana na vŭglerodnata stoika.
21. Zalepete uplŭtnenieto kŭm vŭglerodniya montazh.
22. Postavete karbonoviya montazh s uplŭtnenieto na zadnata vrata spored dupkite.
23. Nanesete lepilo protiv razkhlavane vŭrkhu montazhnite vintove.
24. Zaviite karbonoviya montazh kŭm zadnata vrata.
25. Kogato zatyagate montazhnite vintove na myastoto na montazhnata vložhka, preporŭchvame da nagreete tozi element, za da go vtvŭrdite. vnimanie! Tova tryabva da se napravi s podkhodyashto vnimanie, za da ne se povredi tozi element.
26. Sled kato zagreete montazhnata vložhka, zategnete montazhnite vintove.
27. Zategnete montazhnite vintove do 6 Nm. Povtorete operatsiyata ot drugata strana na vratata na bagazhnika.
28. Leko zaviite skobata na spoilera vŭrkhu montiranata karbonova stoika.
29. Zaviite skobite na spoilera kŭm spoilera.
30. Izdŭrpaite zakhranvashtiya provodnik na svetodioda prez probitiya otvor.
31. Postavete spoilera sŭs skobite na zadnata vrata. Zaviite skobite na spoilera kŭm vratata na bagazhnika, kato izpolzvate dupkite, probiti v rŭba na vratata na bagazhnika. Ako ima razliki v pozitsiite na montazhnite otvori i probitite otvori, preporŭchvame da uvelichite probitite otvori, taka che skobite na spoilera da lezhat napŭlno v zadnata vrata.
32. Zategnete montazhnite vintove do 6 Nm.
33. Zakrepete LED zakhranvashtiya kabel.
34. Postavete tapite za otvori v rŭba na zadnata vrata.
35. Gotovo.

(HR) Hrvatski

Karbonski spojler s LED svjetlom Upute za ugradnju za Chevrolet Corvette C7

1. Preporučamo uklanjanje stražnjih vrata prije ugradnje spojlera. Pokrijte montažni umetak trakom oko rubova.
2. Odrežite traku tako da ne prelazi rub umetka za montažu.
3. Uklonite traku s umetka za montažu i zalijepite je na donju stranu vrata prtljažnika. Rub trake trebao bi biti naslonjen na rub bočnog jezička vrata prtljažnika.
4. Izrežite rupu označenu trakom.
5. Pripremite zakovice.
6. Umetnite montažni umetak u izrezanu rupu i na njegovom rubu označite nekoliko točaka koje ćete zakivati (preporučujemo 6 - 8 točaka).
7. Izbušite rupe prema označenim točkama.
8. Pričvrstite umetak za pričvršćivanje na vrata prtljažnika. Ponovite ovu operaciju s druge strane vrata prtljažnika.
9. S gornje strane, učvrstite vrata prtljažnika na naznačenom mjestu trakom.
10. Postavite karbonski nosač na preklop. Zatim prema crtežu namjestite karbonski nosač tako da odgovara navedenim dimenzijama (veći crtež nalazi se na zadnjoj stranici uputa).
11. Nakon što ste odredili položaj karbonskog nosača, označite mjesta rupa za montiranje na traci.
12. Na označenim mjestima napravite rupe.
13. Na mjestima gdje su napravljene rupe izvan umetka za montažu, koristite pilu za rupe da povećate rupe s donje strane.
14. Postavite pričvrtnu traku na stražnju stranu vrata prtljažnika.
15. Pomoću crteža označite središte preklopa i linije na mjestima gdje će se montirati nosači spojlera.
16. Postavite nosače spojlera na označene linije tako da linija označava os nosača. Označite mjesta rupa za pričvršćivanje.
17. Na označenim mjestima napravite rupe. Napravite dodatnu rupu s lijeve strane u samom središtu osi - rupu za pričvršćivanje LED kabela za napajanje.
18. Označite razmak između rupa za pričvršćivanje nosača spojlera i prenesite ga na rub preklopa.
19. Na označenim mjestima napravite rupe.
20. Nanesite ljepilo na donju stranu karbonskog nosača.
21. Zalijepite brtvu na karbonski nosač.
22. Postavite karbonski nosač s brtvom na vrata prtljažnika prema rupama.
23. Nanesite ljepilo protiv labavljenja na pričvrstne vijke.
24. Pričvrstite karbonski nosač na vrata prtljažnika.
25. Prilikom zatezanja montažnih vijaka na mjestu montažnog umetka, preporučujemo zagrijavanje ovog elementa kako bi se očvrstnuo. Pažnja! To se mora učiniti s odgovarajućom pažnjom kako se ne bi oštetio ovaj element.
26. Nakon zagrijavanja montažnog umetka, zategnite montažne vijke.
27. Zategnite pričvrstne vijke na 6 Nm. Ponovite postupak s druge strane vrata prtljažnika.
28. Lagano zavrnite nosač spojlera na instalirani karbonski nosač.
29. Zavrtnite nosače spojlera na spojler.
30. Provucite LED žicu za napajanje kroz izbušenu rupu.
31. Postavite spojler s nosačima na vrata prtljažnika. Pričvrstite nosače spojlera na vrata prtljažnika pomoću rupa izbušenih na rubu vrata prtljažnika. Ako postoje razlike u položaju rupa za pričvršćivanje i izbušenih rupa, preporučamo povećanje izbušenih rupa tako da nosači spojlera potpuno naliježu na vrata prtljažnika.
32. Zategnite pričvrstne vijke na 6 Nm.
33. Osigurajte LED kabel za napajanje.
34. Postavite čepove za rupe na rub vrata prtljažnika.
35. Gotovo.

(CZ) Čeština

Pokyny pro instalaci karbonového spoileru s LED světlem pro Chevrolet Corvette C7

1. Před montáží spoileru doporučujeme demontovat zadní výklopné dveře. Zakryjte montážní vložku páskou kolem okrajů.
2. Odstříhnete pásku tak, aby nepřesahovala okraj montážní vložky.
3. Odstraňte pásku z montážní vložky a nalepte ji na spodní stranu dveří zavazadlového prostoru. Okraj pásky by se měl opírat o okraj bočního jazýčku dveří zavazadlového prostoru.
4. Vyřízněte otvor označený páskou.
5. Připravte si nýty.
6. Vložte montážní vložku do vyříznutého otvoru a na jejím okraji označte několik bodů, které budou nýtovány (doporučujeme 6 – 8 bodů).
7. Vyvrtejte otvory podle vyznačených bodů.
8. Přinýtujte montážní vložku ke dveřím zavazadlového prostoru. Opakujte tuto operaci na druhé straně dveří zavazadlového prostoru.
9. Seshora zajistěte dveře zavazadlového prostoru na vyznačeném místě páskou.
10. Umístěte uhlíkový držák na klapku. Poté pomocí nákresu uspořádejte karbonovou montáž tak, aby odpovídala uvedeným rozměrům (větší nákres najdete na poslední straně návodu).
11. Jakmile určíte polohu uhlíkového držáku, označte umístění montážních otvorů na pásce.
12. Na vyznačených místech udělejte otvory.
13. V místech, kde byly vytvořeny otvory vně montážní vložky, použijte děrovku pro zvětšení otvorů ze spodní strany.
14. Umístěte zajišťovací pásku na zadní stranu dveří zavazadlového prostoru.
15. Pomocí nákresu označte střed klapky a čáry v místech, kde budou namontovány držáky spoileru.
16. Umístěte držáky spoileru na vyznačené čáry tak, aby čára označovala osu držáku. Sledujte umístění montážních otvorů.
17. Na vyznačených místech udělejte otvory. Na levé straně v samém středu osy vytvořte další otvor – otvor pro připevnění napájecího kabelu LED.
18. Označte vzdálenost mezi montážními otvory držáku spoileru a přeneste ji na okraj klapky.
19. Na vyznačených místech udělejte otvory.
20. Naneste lepidlo na spodní stranu uhlíkového držáku.
21. Přilepte těsnění k držáku uhlíku.
22. Umístěte karbonový držák s těsněním na dveře zavazadlového prostoru podle otvorů.
23. Naneste lepidlo proti uvolnění na montážní šrouby.
24. Přišroubujte uhlíkový držák k zadním dveřím.
25. Při utahování montážních šroubů v místě montážní vložky doporučujeme tento prvek zahřát, aby došlo k jeho vytvrzení. Pozor! To musí být provedeno s náležitou opatrností, aby nedošlo k poškození tohoto prvku.
26. Po zahřátí montážní vložky utáhněte montážní šrouby.
27. Utáhněte upevňovací šrouby momentem 6 Nm. Opakujte operaci na druhé straně dveří zavazadlového prostoru.
28. Lehce našroubujte držák spoileru na nainstalovaný karbonový držák.
29. Přišroubujte držáky spoileru ke spoileru.
30. Protáhněte napájecí kabel LED vyvrtaným otvorem.
31. Umístěte spoiler s držáky na dveře zavazadlového prostoru. Přišroubujte držáky spoileru k výklopným dveřím pomocí otvorů vyvrtaných v okraji výklopných dveří. Pokud jsou rozdíly v polohách montážních otvorů a vyvrtaných otvorů, doporučujeme zvětšit vyvrtané otvory tak, aby držáky spoilerů zcela dosedaly na zadní výklopné dveře.
32. Utáhněte upevňovací šrouby momentem 6 Nm.
33. Zajistěte napájecí kabel LED.
34. Umístěte záslepky otvorů do okraje dveří zavazadlového prostoru.
35. Hotovo.

(DK) Dansk

Carbon Spoiler med LED-lys Installationsvejledning til Chevrolet Corvette C7

1. Vi anbefaler at fjerne bagklappen før montering af spoileren. Dæk monteringsindsatsen med tape rundt om kanterne.
2. Klip båndet til, så det ikke rækker ud over kanten af monteringsindsatsen.
3. Fjern tapen fra monteringsindsatsen, og sæt den på undersiden af bagklappen. Kanten af båndet skal hvile mod kanten af sidefligen på bagklappen.
4. Klip hullet, der er angivet af tapen.
5. Forbered nitterne.
6. Indsæt monteringsindsatsen i det udskårne hul, og marker flere punkter på dens kant, der skal nittes (vi anbefaler 6 - 8 punkter).
7. Bor huller i henhold til de markerede punkter.
8. Nit monteringsindsatsen til bagklappen. Gentag denne handling på den anden side af bagklappen.
9. Fastgør bagklappen på det angivne sted fra toppen med tape.
10. Placer kulstofbeslaget på klappen. Anbring derefter kulstofbeslaget ved hjælp af tegningen, så det opfylder de angivne dimensioner (en større tegning kan findes på sidste side af instruktionerne).
11. Når du har bestemt placeringen af kulstofbeslaget, skal du markere monteringshullernes placering på båndet.
12. Lav huller på de markerede steder.
13. På steder, hvor der er lavet huller uden for monteringsindsatsen, skal du bruge en hulsav til at forstørre hullerne fra undersiden.
14. Placer sikringstapen på bagsiden af bagklappen.
15. Markér ved hjælp af tegningen midten af klappen og linjerne på de steder, hvor spoilerbeslagene skal monteres.
16. Placer spoilerbeslagene på de markerede linjer, så linjen markerer beslagets akse. Spor monteringshullernes placeringer.
17. Lav huller på de markerede steder. Lav et ekstra hul på venstre side i midten af akse - et hul til fastgørelse af LED-strømkablet.
18. Marker afstanden mellem spoilerbeslagets monteringshuller og overfør det til kanten af klappen.
19. Lav huller på de markerede steder.
20. Påfør lim på undersiden af kulstofbeslaget.
21. Lim pakningen til kulstofbeslaget.
22. Placer kulstofbeslaget med pakningen på bagklappen i henhold til hullerne.
23. Påfør anti-løsende lim på monteringskruerne.
24. Skru kulstofbeslaget fast på bagklappen.
25. Når du spænder monteringskruerne ved monteringsindsatsen, anbefaler vi at opvarme dette element for at hærde det. OBS! Dette skal gøres med passende omhu for ikke at beskadige dette element.
26. Efter opvarmning af monteringsindsatsen spændes monteringskruerne.
27. Spænd monteringskruerne til 6 Nm. Gentag handlingen på den anden side af bagklappen.
28. Skru let spoilerbeslaget på det installerede kulstofbeslag.
29. Skru spoilerbeslagene fast på spoileren.
30. Træk LED-strømledningen gennem det borede hul.
31. Placer spoileren med beslagene på bagklappen. Bolt spoilerbeslagene til bagklappen ved hjælp af hullerne boret i kanten af bagklappen. Hvis der er forskelle i placeringen af monteringshullerne og de borede huller, anbefaler vi at forstørre de borede huller, så spoilerbeslagene hviler helt mod bagklappen.
32. Spænd monteringskruerne til 6 Nm.
33. Fastgør LED-strømkablet.
34. Placer hulpropperne i kanten af bagklappen.
35. Færdig.

(EE) Eesti keel

Süsinikuspoiler LED-tulega paigaldusjuhised Chevrolet Corvette C7 jaoks

1. Soovitame enne spoileri paigaldamist eemaldada tagaluugi. Katke kinnitusdetailid servade ümber teibiga.
2. Lõika lint nii, et see ei ulatuks üle kinnitusdetailide serva.
3. Eemaldage kinnitusdetailidelt teip ja kleepige see tagaluugi alumisele küljele. Lindi serv peaks toetuma tagaluugi külgmise saki servale.
4. Lõika lindil näidatud auk.
5. Valmistage needid ette.
6. Sisestage paigaldussistus väljalõigatud avasse ja märkige selle servale mitu punkti, mis needitakse (soovitame 6–8 punkti).
7. Puurige augud vastavalt märgitud punktidele.
8. Needige kinnitusdetailid tagaluugi külge. Korrake seda toimingut tagaluugi teisel küljel.
9. Ülevalt kinnitage tagaluuk teibiga näidatud kohta.
10. Asetage süsinikkinnitus klapiile. Seejärel seadke joonist kasutades süsinikkinnitus nii, et see vastaks näidatud mõõtudele (suurema joonise leiate juhendi viimaselt lehelt).
11. Kui olete süsinikkinnituse asukoha kindlaks teinud, märkige lindile kinnitusavade asukohad.
12. Tehke märgitud kohtadesse augud.
13. Kohtades, kus augud tehti väljaspool kinnitusdetailid, kasutage aukude suurendamiseks alumisest küljest augusaega.
14. Asetage kinnitusteip tagaluugi tagaküljele.
15. Märkige joonise abil klapi keskpunkt ja jooned kohtades, kuhu spoileri klambrid paigaldatakse.
16. Asetage spoileri klambrid märgitud joontele nii, et joon tähistab kronsteini telge. Jälgige kinnitusavade asukohti.
17. Tehke märgitud kohtadesse augud. Tehke telje keskele vasakul küljel lisaaug – auk LED-toitekaabli kinnitamiseks.
18. Märkige spoileri kronsteini kinnitusaugude vaheline kaugus ja kandke see klapi servale.
19. Tehke märgitud kohtadesse augud.
20. Kandke süsinikkinnituse alumisele küljele liim.
21. Liimige tihend süsinikkinnituse külge.
22. Asetage süsinikkinnitus koos tihendiga tagaluugi külge vastavalt avadele.
23. Kandke kinnituskruididele lõdvenemisvastast liimi.
24. Kruvige süsinikkinnitus tagaluugi külge.
25. Kinnituskruidide pingutamisel kinnitusdetailide kohas soovitame seda elementi selle kõvenemiseks kuumutada. Tähelepanu! Seda tuleb teha asjakohase ettevaatusega, et seda elementi mitte kahjustada.
26. Pärast kinnitusdetailide soojendamist keerake kinnituskruid kinni.
27. Pingutage kinnituskruid jõuga 6 Nm. Korrake toimingut tagaluugi teisel küljel.
28. Kruvige spoileri kronstein kergelt paigaldatud süsinikkinnituse külge.
29. Kruvige spoileri kronsteinid spoileri külge.
30. Tõmmake LED-toitejuhe läbi puuritud augu.
31. Asetage spoiler koos klambritega tagaluugi külge. Kruvige spoileri kronsteinid tagaluugi külge, kasutades tagaluugi serva puuritud auke. Kui kinnitusavade ja puuritud aukude asendites on erinevusi, soovitame puuritud auke suurendada nii, et spoileri toed jääksid täielikult vastu tagaluuki.
32. Pingutage kinnituskruid jõuga 6 Nm.
33. Kinnitage LED-toitekaabel.
34. Asetage augukorgid tagaluugi serva.
35. Valmis.

(FI) Suomalainen

Hiilispoileri LED-valolla asennusohjeet Chevrolet Corvette C7:lle

1. Suosittelemme takaluukun poistamista ennen spoilerin asentamista. Peitä asennusosa teipillä reunojen ympäriltä.
2. Leikkaa teippi niin, että se ei ulotu asennusosan reunan yli.
3. Irrota teippi kiinnitysosasta ja kiinnitä se takaluukun alapuolelle. Teipin reunan tulee levätä takaluukun sivukielekkeen reunaan vasten.
4. Leikkaa teipin osoittama reikä.
5. Valmistelemme niitit.
6. Työnnä asennusosa leikattuihin reikiin ja merkitse useita pisteitä sen reunaan, jotka niitataan (suosittelemme 6 – 8 pistettä).
7. Poraa reiät merkittyjen kohtien mukaan.
8. Niittaa kiinnitysosa takaluukuun. Toista tämä toimenpide takaluukun toisella puolella.
9. Kiinnitä takaluukku ylhäältä teipillä osoitettuun kohtaan.
10. Aseta hiilikiinnike läpälle. Järjestä sitten piirustuksen avulla hiilikiinnike niin, että se vastaa ilmoitettuja mittoja (suurempi piirros löytyy ohjeiden viimeiseltä sivulta).
11. Kun olet määrittänyt hiilikiinnikkeen sijainnin, merkitse kiinnitysreikien paikat teippiin.
12. Tee reiät merkittyihin paikkoihin.
13. Paikoissa, joihin on tehty reikiä asennusosan ulkopuolelle, käytä reikäsahaa reikien suurentamiseen pohjapuolelta.
14. Aseta kiinnitysteippi takaluukun taakse.
15. Merkitse piirustuksen avulla läpän keskikohta ja viivat paikkoihin, joihin spoilerin kiinnikkeet asennetaan.
16. Aseta spoilerin kiinnikkeet merkittyille viivoille niin, että viiva merkitsee kiinnikkeen akselia. Jäljitä kiinnitysreikien paikat.
17. Tee reiät merkittyihin paikkoihin. Tee lisäreikä vasemmalle puolelle aivan akselin keskelle – reikä LED-virtakaapelin kiinnitystä varten.
18. Merkitse spoilerin kannattimen kiinnitysreikien välinen etäisyys ja siirrä se läpän reunaan.
19. Tee reiät merkittyihin paikkoihin.
20. Levitä liimaa hiilitelineen alapuolelle.
21. Liimaa tiiviste hiilikiinnikkeeseen.
22. Aseta hiilikiinnike tiivisteineen takaluukun päälle reikien mukaisesti.
23. Levitä kiinnitysruuveihin löystymistä estävää liimaa.
24. Ruuvaa hiilikiinnike takaluukuun.
25. Kun kiristät kiinnitysruuveja asennussisäkkeen kohdalta, suosittelemme tämän elementin lämmittämistä sen kovettamiseksi. Huomio! Tämä on tehtävä asianmukaisesti, jotta tämä elementti ei vahingoitu.
26. Kun asennusosa on lämmitetty, kiristä kiinnitysruuvit.
27. Kiristä kiinnitysruuvit 6 Nm:iin. Toista toimenpide takaluukun toisella puolella.
28. Ruuvaa spoilerin kiinnike kevyesti asennettuun hiilikiinnikkeeseen.
29. Ruuvaa spoilerin kiinnikkeet spoileriin.
30. Vedä LED-virtajohto poratun reiän läpi.
31. Aseta spoileri kiinnikkeineen takaluukun päälle. Ruuvaa spoilerin kiinnikkeet takaluukuun käyttämällä takaluukun reunaan porattuja reikiä. Jos asennusreikien ja porattujen reikien asennossa on eroja, suosittelemme porattujen reikien suurentamista siten, että spoilerin kiinnikkeet lepäävät kokonaan takaluukkuun vasten.
32. Kiristä kiinnitysruuvit 6 Nm:iin.
33. Kiinnitä LED-virtajohto.
34. Aseta reikätulpat takaluukun reunaan.
35. Valmis.

(FR) Français

Instructions d'installation du becquet en carbone avec éclairage LED pour Chevrolet Corvette C7

1. Nous vous recommandons de retirer le hayon avant d'installer le spoiler. Couvrez l'insert de montage avec du ruban adhésif sur les bords.
2. Coupez le ruban de manière à ce qu'il ne dépasse pas le bord de l'insert de montage.
3. Retirez le ruban adhésif de l'insert de montage et collez-le sur le côté inférieur du hayon. Le bord du ruban doit reposer contre le bord de la languette latérale du hayon.
4. Découpez le trou indiqué par le ruban adhésif.
5. Préparez les rivets.
6. Insérez l'insert de montage dans le trou découpé et marquez plusieurs points sur son bord qui seront rivetés (nous recommandons 6 à 8 points).
7. Percez des trous selon les points marqués.
8. Rivetez l'insert de montage sur le hayon. Répétez cette opération de l'autre côté du hayon.
9. Depuis le haut, fixez le hayon à l'emplacement indiqué avec du ruban adhésif.
10. Placez le support en carbone sur le rabat. Ensuite, à l'aide du dessin, disposez le support en carbone de manière à ce qu'il réponde aux dimensions indiquées (un dessin plus grand se trouve sur la dernière page de la notice).
11. Une fois que vous avez déterminé la position du support en carbone, marquez les emplacements des trous de montage sur le ruban adhésif.
12. Faites des trous aux endroits marqués.
13. Aux endroits où des trous ont été percés à l'extérieur de l'insert de montage, utilisez une scie cloche pour agrandir les trous à partir du côté inférieur.
14. Placez le ruban de fixation à l'arrière du hayon.
15. À l'aide du dessin, marquez le centre du volet et les lignes aux endroits où les supports du spoiler seront montés.
16. Placez les supports de spoiler sur les lignes marquées de manière à ce que la ligne marque l'axe du support. Tracez les emplacements des trous de montage.
17. Faites des trous aux endroits marqués. Faites un trou supplémentaire sur le côté gauche, au centre même de l'axe - un trou pour fixer le câble d'alimentation LED.
18. Marquez la distance entre les trous de montage du support de spoiler et transférez-la sur le bord du volet.
19. Faites des trous aux endroits marqués.
20. Appliquez de la colle sur la face inférieure du support en carbone.
21. Collez le joint sur le support en carbone.
22. Placez le support en carbone avec le joint sur le hayon en fonction des trous.
23. Appliquez de la colle anti-desserrage sur les vis de montage.
24. Vissez le support en carbone sur le hayon.
25. Lors du serrage des vis de montage à l'emplacement de l'insert de montage, nous recommandons de chauffer cet élément pour le durcir. Attention! Cela doit être fait avec le soin approprié afin de ne pas endommager cet élément.
26. Après avoir chauffé l'insert de montage, serrez les vis de montage.
27. Serrez les vis de montage à 6 Nm. Répétez l'opération de l'autre côté du hayon.
28. Vissez légèrement le support du spoiler sur le support en carbone installé.
29. Vissez les supports du spoiler sur le spoiler.
30. Faites passer le fil d'alimentation de la LED à travers le trou percé.
31. Placez le spoiler avec les supports sur le hayon. Boulonnez les supports du spoiler au hayon à l'aide des trous percés sur le bord du hayon. S'il existe des différences dans les positions des trous de montage et des trous percés, nous recommandons d'agrandir les trous percés afin que les supports de spoiler reposent complètement contre le hayon.
32. Serrez les vis de montage à 6 Nm.
33. Fixez le câble d'alimentation LED.
34. Placez les bouchons dans le bord du hayon.
35. Terminé.

(EL) Elliniká

Carbon Spoiler me LED Light Odigies topothétisis gia Chevrolet Corvette C7

1. Synistoúme na afairésete tin píso póрта prin topothetísete tin aerotomí. Kalýpste to éntheto stíraxis me tainía gýro apó tis ákres.
2. Kópste tin tainía étsi óste na min ekteínetai péra apó tin ákri tou enthétou steréosis.
3. Afairéste tin tainía apó to éntheto stíraxis kai kollíste tin stin káto plevrá tis pórtas tou chórou aposkevón. I ákri tis tainías prépei na akoumpáei stin ákri tis plevríkis glottídas tis pórtas tou chórou aposkevón.
4. Kópste tin trýpa pou ypodeiknýetai apó tin tainía.
5. Etoimáste ta pritsínia.
6. Eisagágete to éntheto steréosis stin komméni opí kai simeióste pollá simeía stin ákri tou pou tha éinai pritsínia (proteínoume 6 - 8 simeía).
7. Anoíxte trýpes sýmфона me ta simeioména simeía.
8. Kerdíste to éntheto steréosis stin píso póрта. Epanalávete aftí ti leitourgía stin álli plevrá tis píso pórtas.
9. Apó tin koryfí, stereóste tin póрта tou chórou aposkevón stin ypodeiknyómeni thési me tainía.
10. Topothesíste ti vási ánthraka sto pterygio. Sti synécheia, chrisimopoióntas to schédio, taktopoiíste ti vási ánthraka étsi óste na antapokrínetai stis diastáseis pou ypodeiknýontai (éna megalýtero schédio boreíte na vreíte stin teleftaía selída ton odigión).
11. Afoú prosdiorísete ti thési tis vásis ánthraka, simeióste tis théseis ton opón steréosis stin tainía.
12. Kánte trýpes sta simeioména simeía.
13. Se méri ópou éginan trýpes éxo apó to éntheto steréosis, chrisimopoiíste éna prióni opón gia na megethýnete tis opés apó tin káto plevrá.
14. Topothesíste tin tainía steréosis sto píso méros tis pórtas tou chórou aposkevón.
15. Chrisimopoióntas to schédio, simeióste to kéntro tou pterygiou kai tis grammés sta simeía ópou tha topothesithoún ta stírigmata tou spóiler.
16. Topothesíste ta stírigmata spóiler stis simeioménes grammés étsi óste i grammí na episimaínei ton áxona tou vrachíona. Anichnéfste tis théseis ton opón steréosis.
17. Kánte trýpes sta simeioména simeía. Kánte mia próstheti trýpa stin aristerí plevrá sto kéntro tou áxona - mia trýpa gia ti sýndesi tou kalodíou trofodosías LED.
18. Simeióste tin apóstasi metaxý ton opón steréosis tou vrachíona aerotomís kai metaféreté tin stin ákri tou pterygiou.
19. Kánte trýpes sta simeioména simeía.
20. Efarmóste kólla stin káto plevrá tis vásis ánthraka.
21. Kollíste ti flántza sti vási ánthraka.
22. Topothesíste ti vási apó ánthraka me ti flántza stin píso póрта sýmφona me tis opés.
23. Efarmóste antichalarotikí kólla stis vídes steréosis.
24. Vidóste ti vási apó ánthraka stin píso póрта.
25. Ótan sfíngete tis vídes steréosis sti thési tou enthétou steréosis, synistoúme na thermánete aftó to stoicheío gia na sklirýnei. Prosochí! Aftó prépei na ginei me tin katállili prosochí, óste na min katastrafeí aftó to stoicheío.
26. Afoú thermánete to éntheto steréosis, sfíxte tis vídes steréosis.
27. Sfíxte tis vídes steréosis sta 6 Nm. Epanalávete ti leitourgía stin álli plevrá tis píso pórtas.
28. Vidóste elafrá to stírigma aerotomís stin enkatestiméni vási apó ánthraka.
29. Vidóste ta stírigmata tou spóiler stin aerotomí.
30. Travíxte to kalódio trofodosías LED mésa apó tin trypiméni opí.
31. Topothesíste tin aerotomí me ta stírigmata stin píso póрта. Vidóste ta stírigmata tou spóiler stin póрта tou chórou aposkevón chrisimopoióntas tis opés pou échoun anoíxei stin ákri tis pórtas chórou aposkevón. Eán ypárchoun diaforés stis théseis ton opón steréosis kai ton opón pou échoun anoíxei, synistoúme na megethýnete tis trypiménes opés étsi óste ta stírigmata tou spóiler na akoumpoún entelós stin píso póрта.
32. Sfíxte tis vídes steréosis sta 6 Nm.
33. Asfalíste to kalódio trofodosías LED.
34. Topothesíste tis tápes opón stin ákri tis píso pórtas.
35. Égine.

(ES) Español

Instrucciones de instalación del alerón de carbono con luz LED para Chevrolet Corvette C7

1. Recomendamos quitar el portón trasero antes de instalar el alerón. Cubre el inserto de montaje con cinta alrededor de los bordes.
2. Corte la cinta de modo que no sobresalga del borde del inserto de montaje.
3. Retire la cinta del inserto de montaje y péguela en el lado inferior del portón trasero. El borde de la cinta debe descansar contra el borde de la pestaña lateral del portón trasero.
4. Corta el agujero indicado por la cinta.
5. Prepara los remaches.
6. Inserte el inserto de montaje en el orificio recortado y marque varios puntos en su borde que se remacharán (recomendamos entre 6 y 8 puntos).
7. Perfore los agujeros según los puntos marcados.
8. Remache el inserto de montaje al portón trasero. Repita esta operación en el otro lado del portón trasero.
9. Desde la parte superior, asegure el portón trasero en la ubicación indicada con cinta.
10. Coloque el soporte de carbono en la solapa. Luego, utilizando el dibujo, disponga el soporte de carbono de manera que cumpla con las dimensiones indicadas (un dibujo más grande se puede encontrar en la última página de las instrucciones).
11. Una vez que haya determinado la posición del soporte de carbono, marque las ubicaciones de los orificios de montaje en la cinta.
12. Hacer agujeros en los lugares marcados.
13. En los lugares donde se hicieron agujeros fuera del inserto de montaje, utilice una sierra de corona para agrandar los agujeros desde el lado inferior.
14. Coloque la cinta de seguridad en la parte posterior del portón trasero.
15. Utilizando el dibujo, marque el centro de la aleta y las líneas en los lugares donde se montarán los soportes del spoiler.
16. Coloque los soportes del spoiler en las líneas marcadas de modo que la línea marque el eje del soporte. Trace las ubicaciones de los orificios de montaje.
17. Hacer agujeros en los lugares marcados. Haga un orificio adicional en el lado izquierdo, en el centro del eje: un orificio para conectar el cable de alimentación del LED.
18. Marque la distancia entre los orificios de montaje del soporte del spoiler y transfírala al borde del alerón.
19. Hacer agujeros en los lugares marcados.
20. Aplique pegamento en la parte inferior del soporte de carbono.
21. Pegue la junta al soporte de carbono.
22. Coloque el soporte de carbono con la junta en el portón trasero según los orificios.
23. Aplique pegamento antiaflojamiento a los tornillos de montaje.
24. Atornille el soporte de carbono al portón trasero.
25. Al apretar los tornillos de montaje en la ubicación de inserción de montaje, recomendamos calentar este elemento para endurecerlo. ¡Atención! Esto debe hacerse con el debido cuidado para no dañar este elemento.
26. Después de calentar el inserto de montaje, apriete los tornillos de montaje.
27. Apriete los tornillos de montaje a 6 Nm. Repita la operación en el otro lado del portón trasero.
28. Atornille ligeramente el soporte del spoiler en el soporte de carbono instalado.
29. Atornille los soportes del spoiler al spoiler.
30. Pase el cable de alimentación del LED a través del orificio perforado.
31. Coloque el spoiler con los soportes en el portón trasero. Atornille los soportes del spoiler al portón trasero usando los agujeros perforados en el borde del portón trasero. Si hay diferencias en las posiciones de los orificios de montaje y los orificios perforados, recomendamos agrandar los orificios perforados para que los soportes del spoiler descansen completamente contra el portón trasero.
32. Apriete los tornillos de montaje a 6 Nm.
33. Asegure el cable de alimentación del LED.
34. Coloque los tapones de los orificios en el borde del portón trasero.
35. Hecho.

(IE) Gaeilge

Spoiler Carbóin le Treoracha Suiteáil Solas faoi stiúir do Chevrolet Corvette C7

1. Molaimid an tailgate a bhaint roimh an spoiler a shuiteáil. Clúdaigh an cuir isteach gléasta le téip timpeall na n-imill.
2. Gearr an téip ionas nach leathnaíonn sé thar imeall an ionchuir gléasta.
3. Bain an téip as an iontán gléasta agus greamaigh ar an taobh íochtair den tailgate é. Ba chóir go mbeadh imeall an téip fágtha i gcoinne imeall cluaisín taobh an gheata tailgate.
4. Gearr an poll atá léirithe ag an téip.
5. Ullmhaigh na seamanna.
6. Cuir isteach an gléas gléasta isteach sa pholl gearrtha amach agus marcáil roinnt pointí ar a imeall a bheidh seamaithe (molaimid 6 - 8 pointe).
7. Druileáil poill de réir na bpointí marcáilte.
8. Rivet an gléas gléasta go dtí an tailgate. Déan an oibríocht seo arís ar an taobh eile den gheata.
9. Ón mbarr, slán an tailgate sa suíomh sonraithe le téip.
10. Cuir an gléas carbóin ar an flap. Ansin, ag baint úsáide as an líníocht, socraigh an gléas carbóin ionas go gcomhlíonann sé na toisí atá léirithe (is féidir líníocht níos mó a fháil ar an leathanach deiridh de na treoracha).
11. Nuair a bheidh suíomh an fheiste carbóin socraithe agat, marcáil láithreacha na bpoll gléasta ar an téip.
12. Déan poill sna háiteanna marcáilte.
13. In áiteanna ina ndearnadh poill lasmuigh den chur isteach gléasta, bain úsáid as chonaic poll chun na poill a mhéadú ón taobh bun.
14. Cuir an téip daingnithe ar chúl an gheata tail.
15. Ag baint úsáide as an líníocht, marcáil lár an flap agus na línte sna háiteanna ina mbeidh na lúibíní spoiler suite.
16. Cuir na lúibíní spoiler ar na línte marcáilte ionas go marcálann an líne ais an lúibín. Lorg láithreacha na bpoll gléasta.
17. Déan poill sna háiteanna marcáilte. Déan poll breise ar an taobh clé i lár na haise - poll chun an cábla cumhachta LED a cheangal.
18. Marcáil an fad idir na poill gléasta lúibín spoiler agus é a aistriú go dtí imeall an flap.
19. Déan poill sna háiteanna marcáilte.
20. Cuir gliú ar an taobh íochtair den fheiste carbóin.
21. Glue an gasket go dtí an gléas carbóin.
22. Cuir an gléas carbóin leis an gasket ar an tailgate de réir na bpoll.
23. Cuir gliú frith-scaoilte i bhfeidhm ar na scríúna gléasta.
24. Scriú an gléas carbóin go dtí an geata tail.
25. Agus na scríúna gléasta á ngearradh ag an suíomh gléasta isteach, molaimid an eilimint seo a théamh chun é a chruasú. Aird! Ní mór é seo a dhéanamh le cúram cuí ionas nach ndéanfar damáiste don eilimint seo.
26. Tar éis an cuir isteach gléasta a théamh, déan na scríúna gléasta níos doichte.
27. Déan na scríúna gléasta níos doichte go 6 Nm. Déan an oibríocht arís ar an taobh eile den tailgate.
28. Scriú go héadrom an lúibín spoiler ar an bhfeiste carbóin suiteáilte.
29. Scriú na lúibíní spoiler go dtí an spoiler.
30. Tarraing an sreang cumhachta LED tríd an poll druileáilte.
31. Cuir an spoiler leis na lúibíní ar an tailgate. Bolt na lúibíní spoiler go dtí an tailgate ag baint úsáide as na poill druileáilte i imeall an tailgate. Má tá difríochtaí idir suíomhanna na bpoll gléasta agus na bpoll druileáilte, molaimid na poill druileáilte a mhéadú ionas go mbeidh na lúibíní spoiler fágtha go hiomlán i gcoinne an gheata tailgate.
32. Déan na scríúna gléasta níos doichte go 6 Nm.
33. Daingnigh an cábla cumhachta LED.
34. Cuir na plocóidí poll isteach ar imeall an tailgate.
35. Déanta.

(LI) Lietuvių

Spoiler tal-karbonju b'istruzzjonijiet ta 'Installazzjoni tad-Dawl LED għal Chevrolet Corvette C7

1. Nirrakkomandaw li tneħhi t-tailgate qabel tinstalla l-ispoiler. Għatti l-inserit tal-immuntar bit-tejp madwar it-truf.
2. Aqta 't-tejp sabiex ma jestendix lil hinn mit-tarf tal-inserit tal-immuntar.
3. Neħhi t-tejp mill-inserit tal-immuntar u waħhalha fuq in-naħa t'isfel tat-tailgate. It-tarf tat-tejp għandu jistrieħu mat-tarf tat-tab tal-ġenb tat-tailgate.
4. Aqta 't-toqba indikata mit-tejp.
5. Ipprepara r-rivets.
6. Daħhal l-inserit tal-immuntar fit-toqba maqtugħa u mmarka diversi punti fuq it-tarf tagħha li se jiġu irbattuti (nirrakkomandaw 6 - 8 punti).
7. Drill toqob skond il-punti mmarkati.
8. Irbattu l-inserit tal-immuntar mat-tailgate. Irrepeti din l-operazzjoni fuq in-naħa l-oħra tat-tailgate.
9. Minn fuq, waħhal it-tailgate fil-post indikat bit-tejp.
10. Poġġi l-muntatura tal-karbonju fuq il-flap. Imbagħad, billi tuża t-tpiġġija, irranġa l-muntatura tal-karbonju sabiex tissodisfa d-dimensjonijiet indikati (tpiġġija akbar tista 'tinstab fl-aħħar paġna tal-istruzzjonijiet).
11. Ladarba tkun iddeterminajt il-pożizzjoni tal-muntatura tal-karbonju, immarka l-postijiet tat-toqba tal-immuntar fuq it-tejp.
12. Agħmel toqob fil-postijiet immarkati.
13. F'postijiet fejn saru toqob barra l-inserit ta 'l-immuntar, uża serrieq ta' toqba biex tkabbar it-toqob min-naħa ta 'isfel.
14. Poġġi t-tejp tas-sigurtà fuq in-naħa ta' wara tat-tailgate.
15. Bl-użu tat-tpiġġija, immarka ċ-ċentru tal-flap u l-linji fil-postijiet fejn se jiġu mmuntati l-parentesi tal-ispoiler.
16. Poġġi l-parentesi tal-ispoiler fuq il-linji mmarkati sabiex il-linja timmarka l-assi tal-parentesi. Intraċċa l-postijiet tat-toqba tal-immuntar.
17. Agħmel toqob fil-postijiet immarkati. Agħmel toqba addizzjonali fuq in-naħa tax-xellug fiċ-ċentru stess tal-assi - toqba għat-twaħħil tal-kejbil tal-enerġija LED.
18. Immarka d-distanza bejn it-toqob tal-immuntar tal-parentesi tal-ispoiler u ttrasferiha mat-tarf tal-flap.
19. Agħmel toqob fil-postijiet immarkati.
20. Applika kolla man-naħa ta 'taħt tal-muntatura tal-karbonju.
21. Kolla s-siegla mal-muntatura tal-karbonju.
22. Poġġi l-muntatura tal-karbonju bis-siegla fuq it-tailgate skont it-toqob.
23. Applika kolla kontra l-laxkar mal-viti tal-immuntar.
24. Invita l-muntatura tal-karbonju mat-tailgate.
25. Meta tissikka l-viti tal-immuntar fil-post tal-inserzjoni tal-immuntar, nirrakkomandaw li ssaħħan dan l-element biex jibbies. Attenzjoni! Dan għandu jsir b'attenzjoni xierqa sabiex ma ssirx ħsara lil dan l-element.
26. Wara li ssaħħan l-inserit tal-immuntar, issikka l-viti tal-immuntar.
27. Issikka l-viti tal-immuntar għal 6 Nm. Irrepeti l-operazzjoni fuq in-naħa l-oħra tat-tailgate.
28. Kamin ħafif il-parentesi tal-ispoiler fuq il-muntatura tal-karbonju installata.
29. Invita l-parentesi tal-ispoiler mal-ispoiler.
30. Iġbed il-wajer ta 'l-enerġija LED mit-toqba mtaqqba.
31. Poġġi l-ispoiler bil-parentesi fuq it-tailgate. Bolt il-parentesi tal-ispoiler mat-tailgate billi tuża t-toqob imtaqqbin fit-tarf tat-tailgate. Jekk ikun hemm differenzi fil-pożizzjonijiet tat-toqob tal-immuntar u t-toqob imtaqqbin, nirrakkomandaw li tkabbar it-toqob imtaqqbin sabiex il-parentesi tal-ispoiler jistrieħu kompletament kontra t-tailgate.
32. Issikka l-viti tal-immuntar għal 6 Nm.
33. Żgura l-kejbil tal-enerġija LED.
34. Poġġi t-tappijiet tat-toqob fit-tarf tat-tailgate.
35. Magħmul.

(LV) Latviski

Oglekļa spoileris ar LED gaismu uzstādīšanas instrukcijas Chevrolet Corvette C7

1. Pirms spoileru uzstādīšanas iesakām noņemt bagāžas nodalījuma durvis. Nosedziet montāžas ieliktņi ar lenti ap malām.
2. Nogrieziet lenti tā, lai tā nepārsniegtu montāžas ieliktņa malu.
3. Noņemiet lenti no montāžas ieliktņa un pielīmējiet to bagāžas nodalījuma durvju apakšējā pusē. Lentas malai jāatrodas pret bagāžas nodalījuma durvju sānu izciļņa malu.
4. Izgrieziet lentē norādīto caurumu.
5. Sagatavo kniedes.
6. Ievietojiet montāžas ieliktņi izgrieztajā caurumā un atzīmējiet vairākus punktus uz tā malas, kas tiks kniedēti (ieteicam 6 – 8 punktus).
7. Izurbiet caurumus atbilstoši atzīmētajiem punktiem.
8. Kniedējiet stiprinājuma ieliktņi pie bagāžas nodalījuma durvīm. Atkārtojiet šo darbību bagāžas nodalījuma durvju otrā pusē.
9. No augšas nostipriniet bagāžas nodalījuma durvis norādītajā vietā ar lenti.
10. Novietojiet oglekļa stiprinājumu uz atloka. Pēc tam, izmantojot zīmējumu, sakārtojiet oglekļa stiprinājumu tā, lai tas atbilstu norādītajiem izmēriem (lielāku zīmējumu var atrast instrukcijas pēdējā lapā).
11. Kad esat noteicis oglekļa stiprinājuma pozīciju, atzīmējiet montāžas caurumu vietas uz lentes.
12. Atzīmētajās vietās izveidojiet caurumus.
13. Vietās, kur tika izveidoti caurumi ārpus montāžas ieliktņa, izmantojiet caurumu zāģi, lai palielinātu caurumus no apakšas.
14. Uzlieciet stiprinājuma lenti bagāžas nodalījuma durvju aizmugurē.
15. Izmantojot zīmējumu, atzīmējiet atloka centru un līnijas vietās, kur tiks uzstādīti spoileru kronšteinu.
16. Novietojiet spoileru kronšteinus uz iezīmētajām līnijām tā, lai līnija iezīmētu kronšteina asi. Izsekojiet montāžas caurumu vietas.
17. Atzīmētajās vietās izveidojiet caurumus. Kreisajā pusē izveidojiet papildu caurumu pašā ass centrā – atveri LED strāvas kabeļa piestiprināšanai.
18. Atzīmējiet attālumu starp spoileru kronšteina montāžas atverēm un pārvietojiet to uz atloka malu.
19. Atzīmētajās vietās izveidojiet caurumus.
20. Uzklājiet līmi oglekļa stiprinājuma apakšpusē.
21. Līmējiet starplikus pie oglekļa stiprinājuma.
22. Novietojiet oglekļa stiprinājumu ar blīvi uz bagāžas nodalījuma durvīm atbilstošiem caurumiem.
23. Uzklājiet stiprinājuma skrūves pret atslābšanas līmi.
24. Pieskrūvējiet oglekļa stiprinājumu pie bagāžas nodalījuma durvīm.
25. Pievelkot stiprinājuma skrūves montāžas ieliktņa vietā, mēs iesakām uzsildīt šo elementu, lai to sacietētu. Uzmanību! Tas jādara ar atbilstošu piesardzību, lai nesabojātu šo elementu.
26. Pēc montāžas ieliktņa sildīšanas pievelciet stiprinājuma skrūves.
27. Pievelciet stiprinājuma skrūves līdz 6 Nm. Atkārtojiet darbību bagāžas nodalījuma durvju otrā pusē.
28. Viegli pieskrūvējiet spoileru kronšteinu uz uzstādītā oglekļa stiprinājuma.
29. Pieskrūvējiet spoileru kronšteinus pie spoileru.
30. Izvelciet LED strāvas vadu cauri izurbtajam caurumam.
31. Novietojiet spoileru ar kronšteinu uz bagāžas nodalījuma durvīm. Pieskrūvējiet spoileru kronšteinus pie bagāžas nodalījuma durvīm, izmantojot bagāžas nodalījuma durvju malās izurbtos caurumus. Ja ir atšķirības montāžas caurumu un izurbto caurumu pozīcijās, mēs iesakām urbtos caurumus palielināt tā, lai spoileru kronšteinu pilnībā atpūstos pret bagāžas nodalījuma durvīm.
32. Pievelciet stiprinājuma skrūves līdz 6 Nm.
33. Nostipriniet LED strāvas kabeli.
34. Ievietojiet caurumu aizbāžņus bagāžas nodalījuma durvju malās.
35. Gatavs.

(MT) Malti

Spoiler tal-karbonju b'Istruzzjonijiet ta 'Installazzjoni tad-Dawl LED għal Chevrolet Corvette C7

1. Nirrakkomandaw li tneħhi t-tailgate qabel tinstalla l-ispoiler. Għatti l-inserit tal-immuntar bit-tejp madwar it-truf.
2. Aqta 't-tejp sabiex ma jestendix lil hinn mit-tarf tal-inserit tal-immuntar.
3. Neħhi t-tejp mill-inserit tal-immuntar u waħhalha fuq in-naħa t'isfel tat-tailgate. It-tarf tat-tejp għandu jistrieħu mat-tarf tat-tab tal-ġenb tat-tailgate.
4. Aqta 't-toqba indikata mit-tejp.
5. Ipprepara r-rivets.
6. Daħhal l-inserit tal-immuntar fit-toqba maqtugħa u mmarka diversi punti fuq it-tarf tagħha li se jiġu irbattuti (nirrakkomandaw 6 - 8 punti).
7. Drill toqob skond il-punti mmarkati.
8. Irbattu l-inserit tal-immuntar mat-tailgate. Irrepeti din l-operazzjoni fuq in-naħa l-oħra tat-tailgate.
9. Minn fuq, waħhal it-tailgate fil-post indikat bit-tejp.
10. Poġġi l-muntatura tal-karbonju fuq il-flap. Imbagħad, billi tuża t-tpiġġija, irranġa l-muntatura tal-karbonju sabiex tissodisfa d-dimensjonijiet indikati (tpiġġija akbar tista 'tinstab fl-aħħar paġna tal-istruzzjonijiet).
11. Ladarba tkun iddeterminajt il-pożizzjoni tal-muntatura tal-karbonju, immarka l-postijiet tat-toqba tal-immuntar fuq it-tejp.
12. Agħmel toqob fil-postijiet immarkati.
13. F'postijiet fejn saru toqob barra l-inserit ta 'l-immuntar, uża serrieq ta' toqba biex tkabbar it-toqob min-naħa ta 'isfel.
14. Poġġi t-tejp tas-sigurtà fuq in-naħa ta' wara tat-tailgate.
15. Bl-użu tat-tpiġġija, immarka ċ-ċentru tal-flap u l-linji fil-postijiet fejn se jiġu mmuntati l-parentesi tal-ispoiler.
16. Poġġi l-parentesi tal-ispoiler fuq il-linji mmarkati sabiex il-linja timmarka l-assi tal-parentesi. Intraċċa l-postijiet tat-toqba tal-immuntar.
17. Agħmel toqob fil-postijiet immarkati. Agħmel toqba addizzjonali fuq in-naħa tax-xellug fiċ-ċentru stess tal-assi - toqba għat-twaħħil tal-kejbil tal-enerġija LED.
18. Immarka d-distanza bejn it-toqob tal-immuntar tal-parentesi tal-ispoiler u ttrasferiha mat-tarf tal-flap.
19. Agħmel toqob fil-postijiet immarkati.
20. Applika kolla man-naħa ta 'taħt tal-muntatura tal-karbonju.
21. Kolla s-siegla mal-muntatura tal-karbonju.
22. Poġġi l-muntatura tal-karbonju bis-siegla fuq it-tailgate skont it-toqob.
23. Applika kolla kontra l-laxkar mal-viti tal-immuntar.
24. Invita l-muntatura tal-karbonju mat-tailgate.
25. Meta tissikka l-viti tal-immuntar fil-post tal-inserzjoni tal-immuntar, nirrakkomandaw li ssaħħan dan l-element biex jibbies. Attenzjoni! Dan għandu jsir b'attenzjoni xierqa sabiex ma ssirx ħsara lil dan l-element.
26. Wara li ssaħħan l-inserit tal-immuntar, issikka l-viti tal-immuntar.
27. Issikka l-viti tal-immuntar għal 6 Nm. Irrepeti l-operazzjoni fuq in-naħa l-oħra tat-tailgate.
28. Kamin ħafif il-parentesi tal-ispoiler fuq il-muntatura tal-karbonju installata.
29. Invita l-parentesi tal-ispoiler mal-ispoiler.
30. Iġbed il-wajer ta 'l-enerġija LED mit-toqba mtaqqba.
31. Poġġi l-ispoiler bil-parentesi fuq it-tailgate. Bolt il-parentesi tal-ispoiler mat-tailgate billi tuża t-toqob imtaqqbin fit-tarf tat-tailgate. Jekk ikun hemm differenzi fil-pożizzjonijiet tat-toqob tal-immuntar u t-toqob imtaqqbin, nirrakkomandaw li tkabbar it-toqob imtaqqbin sabiex il-parentesi tal-ispoiler jistrieħu kompletament kontra t-tailgate.
32. Issikka l-viti tal-immuntar għal 6 Nm.
33. Żgura l-kejbil tal-enerġija LED.
34. Poġġi t-tappijiet tat-toqob fit-tarf tat-tailgate.
35. Magħmul.

(NL) Nederlands

Carbon Spoiler met LED-licht Installatie-instructies voor Chevrolet Corvette C7

1. Wij adviseren om de achterklep te verwijderen voordat u de spoiler monteert. Bedek de randen van het montage-inzetstuk met tape.
2. Knip de tape zo af dat deze niet buiten de rand van het montage-inzetstuk uitsteekt.
3. Verwijder de tape van het montagesstuk en plak het op de onderkant van de achterklep. De rand van de tape moet tegen de rand van de zijlip van de achterklep rusten.
4. Snijd het gat dat met de tape is aangegeven.
5. Maak de klinknagels klaar.
6. Plaats het montage-inzetstuk in het uitgesneden gat en markeer op de rand een aantal punten waar u het wilt vastklinken (wij raden 6 - 8 punten aan).
7. Boor gaten volgens de gemarkeerde punten.
8. Klink het montagesstuk vast aan de achterklep. Herhaal deze handeling aan de andere kant van de achterklep.
9. Bevestig de achterklep vanaf de bovenkant op de aangegeven plaats met tape.
10. Plaats de carbonbevestiging op de klep. Plaats vervolgens de carbonbevestiging met behulp van de tekening, zodat deze aan de aangegeven afmetingen voldoet (een grotere tekening vindt u op de laatste pagina van de instructies).
11. Zodra u de positie van de carbonbevestiging hebt bepaald, markeert u de locaties van de bevestigingsgaten op de tape.
12. Maak gaten op de gemarkeerde plaatsen.
13. Op de plaatsen waar gaten buiten het montage-inzetstuk zijn gemaakt, gebruikt u een gatenzaag om de gaten vanaf de onderkant groter te maken.
14. Plaats de bevestigingstape op de achterkant van de achterklep.
15. Markeer met behulp van de tekening het midden van de klep en de lijnen op de plaatsen waar de spoilerbeugels worden gemonteerd.
16. Plaats de spoilerbeugels op de gemarkeerde lijnen, zodat de lijn de as van de beugel markeert. Teken de locaties van de montagegaten af.
17. Maak gaten op de gemarkeerde plaatsen. Maak een extra gat aan de linkerkant, precies in het midden van de as. Dit is een gat waar de LED-stroomkabel doorheen kan.
18. Markeer de afstand tussen de bevestigingsgaten van de spoilerbeugel en breng deze over op de rand van de klep.
19. Maak gaten op de gemarkeerde plaatsen.
20. Breng lijm aan op de onderkant van de carbonhouder.
21. Lijm de pakking op de koolstofhouder.
22. Plaats de carbon houder met de pakking op de achterklep volgens de gaten.
23. Breng anti-loslaatlijm aan op de bevestigingsschroeven.
24. Schroef de carbonbevestiging aan de achterklep.
25. Bij het vastdraaien van de bevestigingsschroeven op de plaats van het montage-inzetstuk adviseren wij om dit element te verwarmen om het te laten uitharden. Aandacht! Dit moet met de nodige zorg gebeuren om dit element niet te beschadigen.
26. Nadat u het montage-inzetstuk hebt verwarmd, draait u de montageschroeven vast.
27. Draai de bevestigingsschroeven vast met 6 Nm. Herhaal de handeling aan de andere kant van de achterklep.
28. Schroef de spoilerbeugel lichtjes op de geïnstalleerde koolstofhouder.
29. Schroef de spoilerbeugels aan de spoiler vast.
30. Trek de LED-stroomdraad door het geboorde gat.
31. Plaats de spoiler met de beugels op de achterklep. Bevestig de spoilerbeugels aan de achterklep met behulp van de gaten die u in de rand van de achterklep hebt geboord. Indien de positie van de bevestigingsgaten verschilt van de positie van de boorgaten, adviseren wij u de boorgaten groter te maken, zodat de spoilerbeugels volledig tegen de achterklep aanliggen.
32. Draai de bevestigingsschroeven vast met 6 Nm.
33. Bevestig de LED-stroomkabel.
34. Plaats de gatpluggen in de rand van de achterklep.
35. Klaar.

(DE) Deutsch

Carbon Spoiler mit LED-Licht Einbauanleitung für Chevrolet Corvette C7

1. Wir empfehlen, vor der Montage des Spoilers die Heckklappe zu entfernen. Bedecken Sie den Montageeinsatz an den Rändern mit Klebeband.
2. Schneiden Sie das Klebeband so ab, dass es nicht über den Rand des Montageeinsatzes hinausragt.
3. Das Klebeband vom Befestigungseinsatz abziehen und auf die Unterseite der Heckklappe kleben. Die Kante des Klebebandes sollte an der Kante der Seitenlasche der Heckklappe anliegen.
4. Schneiden Sie das durch das Klebeband markierte Loch.
5. Bereiten Sie die Nieten vor.
6. Setzen Sie den Montageeinsatz in die ausgeschnittene Öffnung ein und markieren Sie an dessen Rand mehrere Punkte, die vernietet werden sollen (wir empfehlen 6 – 8 Punkte).
7. Bohren Sie Löcher entsprechend den markierten Punkten.
8. Den Befestigungseinsatz an der Heckklappe festnieten. Wiederholen Sie diesen Vorgang auf der anderen Seite der Heckklappe.
9. Befestigen Sie die Heckklappe von oben an der markierten Stelle mit Klebeband.
10. Platzieren Sie die Carbonhalterung auf der Klappe. Anschließend den Carbonhalter anhand der Zeichnung so anordnen, dass er die angegebenen Maße hat (eine größere Zeichnung befindet sich auf der letzten Seite der Anleitung).
11. Sobald Sie die Position der Carbonhalterung bestimmt haben, markieren Sie die Positionen der Befestigungslöcher auf dem Band.
12. Bohren Sie an den markierten Stellen Löcher.
13. An Stellen, an denen Löcher außerhalb des Montageeinsatzes gebohrt wurden, verwenden Sie eine Lochsäge, um die Löcher von der Unterseite aus zu vergrößern.
14. Platzieren Sie das Sicherungsband auf der Rückseite der Heckklappe.
15. Markieren Sie mithilfe der Zeichnung die Mitte der Klappe und die Linien an den Stellen, an denen die Spoilerhalterungen montiert werden.
16. Platzieren Sie die Spoilerhalterungen auf den markierten Linien, sodass die Linie die Achse der Halterung markiert. Markieren Sie die Positionen der Montagelöcher.
17. Bohren Sie an den markierten Stellen Löcher. Bohren Sie auf der linken Seite genau in der Mitte der Achse ein zusätzliches Loch – ein Loch zur Befestigung des LED-Stromkabels.
18. Den Abstand der Befestigungslöcher der Spoilerhalterung markieren und auf die Kante der Klappe übertragen.
19. Bohren Sie an den markierten Stellen Löcher.
20. Tragen Sie Klebstoff auf die Unterseite der Carbonhalterung auf.
21. Kleben Sie die Dichtung auf die Carbonhalterung.
22. Carbonhalter mit Dichtung entsprechend der Bohrungen auf der Heckklappe platzieren.
23. Tragen Sie auf die Befestigungsschrauben einen Anti-Lockerungs-Kleber auf.
24. Die Carbonhalterung an der Heckklappe festschrauben.
25. Beim Anziehen der Befestigungsschrauben an der Montageeinsatzstelle empfehlen wir, dieses Element zu erwärmen, um es auszuhärten. Aufmerksamkeit! Dabei muss mit der entsprechenden Sorgfalt vorgegangen werden, um dieses Element nicht zu beschädigen.
26. Nach dem Erwärmen des Montageeinsatzes die Befestigungsschrauben festziehen.
27. Die Befestigungsschrauben mit 6 Nm festziehen. Wiederholen Sie den Vorgang auf der anderen Seite der Heckklappe.
28. Den Spoilerhalter auf der bereits montierten Carbonhalterung leicht anschrauben.
29. Die Spoilerhalterungen an den Spoiler schrauben.
30. Ziehen Sie das LED-Stromkabel durch das gebohrte Loch.
31. Platzieren Sie den Spoiler mit den Halterungen an der Heckklappe. Schrauben Sie die Spoilerhalterungen mithilfe der in die Kante der Heckklappe gebohrten Löcher an die Heckklappe. Sollten Unterschiede in der Position der Befestigungslöcher und der Bohrungen bestehen, empfehlen wir die Bohrungen zu vergrößern, damit die Spoilerhalterungen komplett an der Heckklappe anliegen.
32. Die Befestigungsschrauben mit 6 Nm festziehen.
33. Sichern Sie das LED-Stromkabel.
34. Setzen Sie die Lochstopfen in die Kante der Heckklappe ein.
35. Fertig.

(PT) Português

Instruções de instalação de Spoiler de carbono com luz LED para Chevrolet Corvette C7

1. Recomendamos a remoção da porta traseira antes de instalar o spoiler. Cubra o encaixe de montagem com fita adesiva à volta das bordas.
- 2.º Corte a fita de modo a que não se estenda para além da borda do inserto de montagem.
- 3.º Remova a fita do suporte de montagem e cole-a na parte inferior da porta traseira. A borda da fita deve ficar encostada à borda da aba lateral da porta traseira.
- 4.º Corte o orifício indicado pela fita.
- 5.º Prepare os rebites.
- 6.º Insira o inserto de montagem no furo recortado e marque vários pontos na sua borda que serão rebitados (recomendamos 6 a 8 pontos).
- 7.º Faça furos de acordo com os pontos marcados.
- 8.º Rebite o inserto de montagem na porta traseira. Repita esta operação no outro lado da porta traseira.
9. De cima, fixe a porta traseira no local indicado com fita adesiva.
- 10.º Coloque o suporte de carbono na aba. De seguida, utilizando o desenho, organize o suporte de carbono de modo a que este cumpra as dimensões indicadas (um desenho maior pode ser encontrado na última página das instruções).
11. Depois de determinar a posição do suporte de carbono, marque os locais dos furos de montagem na fita.
- 12.º Faça furos nos locais marcados.
13. Nos locais onde foram feitos furos fora do inserto de montagem, utilize uma serra copo para alargar os furos a partir do lado inferior.
- 14.º Coloque a fita de segurança na parte de trás da porta traseira.
15. Com o desenho, marque o centro da aba e as linhas nos locais onde os suportes do spoiler serão montados.
16. Coloque os suportes do spoiler nas linhas marcadas de modo a que a linha marque o eixo do suporte. Trace os locais dos furos de montagem.
- 17.º Faça furos nos locais marcados. Faça um furo adicional no lado esquerdo, mesmo no centro do eixo - um furo para ligar o cabo de alimentação do LED.
- 18.º Marque a distância entre os furos de montagem do suporte do spoiler e transfira-a para a borda da aba.
- 19.º Faça furos nos locais marcados.
- 20.º Aplique cola na parte inferior do suporte de carbono.
- 21.º Cole a junta no suporte de carbono.
- 22.º Coloque o suporte de carbono com a junta na porta traseira de acordo com os orifícios.
23. Aplique cola anti-afrouxamento nos parafusos de montagem.
- 24.º Aparafuse o suporte de carbono na porta traseira.
25. Ao apertar os parafusos de montagem no local de inserção de montagem, recomendamos aquecer este elemento para o endurecer. Atenção! Isto deve ser feito com o devido cuidado para não danificar este elemento.
26. Após aquecer o inserto de montagem, aperte os parafusos de montagem.
- 27.º Aperte os parafusos de montagem a 6 Nm. Repita a operação no outro lado da porta traseira.
- 28.º Aparafuse ligeiramente o suporte do spoiler no suporte de carbono instalado.
- 29.º Aparafuse os suportes do spoiler no spoiler.
- 30.º Puxe o fio de alimentação do LED através do orifício perfurado.
- 31.º Coloque o spoiler com os suportes na porta traseira. Aparafuse os suportes do spoiler na porta traseira utilizando os orifícios perfurados na borda da porta traseira. Se existirem diferenças nas posições dos furos de montagem e dos furos perfurados, recomendamos o aumento dos furos perfurados para que os suportes dos spoilers fiquem completamente apoiados na porta traseira.
- 32.º Aperte os parafusos de montagem a 6 Nm.
- 33.º Fixe o cabo de alimentação do LED.
34. Coloque os tampões de furo na borda da porta traseira.
- 35.º Feito.

(RO) Romanesc

Spoiler de carbon cu lumină LED Instrucțiuni de instalare pentru Chevrolet Corvette C7

1. Vă recomandăm să scoateți hayonul înainte de a instala spoilerul. Acoperiți inserția de montare cu bandă adezivă în jurul marginilor.
2. Tăiați banda astfel încât să nu se extindă dincolo de marginea insertului de montare.
3. Scoateți banda din inserția de montare și lipiți-o pe partea inferioară a hayonului. Marginea benzii trebuie să se sprijine pe marginea urechii laterale a hayonului.
4. Tăiați orificiul indicat de bandă.
5. Pregătiți niturile.
6. Introduceți inserția de montare în orificiul decupat și marcați pe marginea sa câteva puncte care vor fi nituite (recomandăm 6 - 8 puncte).
7. Găuriți găuri conform punctelor marcate.
8. Nituiți inserția de montare pe hayon. Repetați această operațiune pe cealaltă parte a hayonului.
9. De sus, fixați hayonul în locația indicată cu bandă adezivă.
10. Așezați suportul de carbon pe clapetă. Apoi, folosind desenul, aranjați suportul de carbon astfel încât să îndeplinească dimensiunile indicate (un desen mai mare se găsește pe ultima pagină a instrucțiunilor).
11. Odată ce ați determinat poziția suportului de carbon, marcați locațiile orificiilor de montare pe bandă.
12. Faceți găuri în locurile marcate.
13. În locurile în care s-au făcut găuri în afara inserției de montare, utilizați un ferăstrău pentru a mări găurile din partea inferioară.
14. Așezați banda de fixare pe spatele hayonului.
15. Cu ajutorul desenului, marcați centrul clapei și liniile în locurile unde vor fi montate suporturile spoilerului.
16. Așezați suporturile spoilerului pe liniile marcate astfel încât linia să marcheze axa suportului. Urmăriți locațiile orificiilor de montare.
17. Faceți găuri în locurile marcate. Faceți o gaură suplimentară pe partea stângă chiar în centrul axei - o gaură pentru atașarea cablului de alimentare cu LED-uri.
18. Marcați distanța dintre orificiile de montare ale suportului spoilerului și transferați-o pe marginea clapei.
19. Faceți găuri în locurile marcate.
20. Aplicați lipici pe partea inferioară a suportului de carbon.
21. Lipiți garnitura pe suportul de carbon.
22. Așezați suportul de carbon cu garnitura pe hayon conform orificiilor.
23. Aplicați adeziv anti-slăbire pe șuruburile de montare.
24. Înșurubați suportul de carbon pe hayon.
25. Când strângeți șuruburile de montare la locul inserției de montare, vă recomandăm să încălziți acest element pentru a-l întări. Atenție! Acest lucru trebuie făcut cu grijă corespunzătoare pentru a nu deteriora acest element.
26. După încălzirea inserției de montare, strângeți șuruburile de montare.
27. Strângeți șuruburile de montare la 6 Nm. Repetați operația pe cealaltă parte a hayonului.
28. Înșurubați ușor suportul spoilerului pe suportul de carbon instalat.
29. Înșurubați suporturile spoilerului pe spoiler.
30. Trageți cablul de alimentare LED prin orificiul forat.
31. Așezați spoilerul cu suporturile pe hayon. Fixați suporturile spoilerului pe hayon folosind găurile găurite în marginea hayonului. Dacă există diferențe între pozițiile orificiilor de montare și ale orificiilor, vă recomandăm să măriți orificiile astfel încât suporturile spoilerului să se sprijine complet pe hayon.
32. Strângeți șuruburile de montare la 6 Nm.
33. Fixați cablul de alimentare LED.
34. Așezați dopurile pentru orificii în marginea hayonului.
35. Gata.

(SK) Slovenský

Karbónový spojler s LED svetlom Pokyny na inštaláciu pre Chevrolet Corvette C7

1. Pred montážou spojlera odporúčame demontovať dvere batožinového priestoru. Zakryte montážnu vložku páskou okolo okrajov.
2. Odstrihnite pásku tak, aby nepresahovala okraj montážnej vložky.
3. Odstráňte pásku z montážnej vložky a prilepte ju na spodnú stranu dverí batožinového priestoru. Okraj pásky by sa mal opierať o okraj bočného výbežku dverí batožinového priestoru.
4. Vystrihnite otvor označený páskou.
5. Pripravte si nity.
6. Vložte montážnu vložku do vyrezaného otvoru a na jej okraji si označte niekoľko bodov, ktoré sa budú nitovať (odporúčame 6 - 8 bodov).
7. Vyvrtajte otvory podľa označených bodov.
8. Prinitujte montážnu vložku k dverám batožinového priestoru. Zopakujte túto operáciu na druhej strane dverí batožinového priestoru.
9. Zhora zaistíte dvere batožinového priestoru na vyznačenom mieste páskou.
10. Umiestnite karbónový držiak na klapku. Potom pomocou nákresu usporiadajte karbónový držiak tak, aby spĺňal uvedené rozmery (väčší nákres nájdete na poslednej strane návodu).
11. Keď ste určili polohu karbónového držiaka, označte si na páske umiestnenie montážnych otvorov.
12. Na vyznačených miestach urobte otvory.
13. V miestach, kde boli vytvorené otvory mimo montážnej vložky, použite dierovaciu píľku na zväčšenie otvorov zo spodnej strany.
14. Umiestnite zaistovaciu pásku na zadnú stranu dverí batožinového priestoru.
15. Pomocou nákresu označte stred klapky a čiary v miestach, kde budú namontované držiaky spojlera.
16. Umiestnite konzoly spojlera na vyznačené čiary tak, aby čiara označovala os konzoly. Sledujte umiestnenie montážnych otvorov.
17. Na vyznačených miestach urobte otvory. Na ľavej strane v úplnom strede osi vytvorte ďalší otvor - otvor na pripevnenie napájacieho kábla LED.
18. Označte vzdialenosť medzi montážnymi otvormi držiaka spojlera a preneste ju na okraj klapky.
19. Na vyznačených miestach urobte otvory.
20. Naneste lepidlo na spodnú stranu karbónového držiaka.
21. Prilepte tesnenie na uhlíkový držiak.
22. Umiestnite uhlíkový držiak s tesnením na dvere batožinového priestoru podľa otvorov.
23. Naneste lepidlo proti uvoľneniu na upevňovacie skrutky.
24. Naskrutkujte karbónový držiak na dvere batožinového priestoru.
25. Pri uťahovaní montážnych skrutiek v mieste montážnej vložky odporúčame tento prvok zahriať, aby vytvrdol. Pozor! Toto sa musí robiť s náležitou starostlivosťou, aby nedošlo k poškodeniu tohto prvku.
26. Po zahriatí montážnej vložky utiahnite montážne skrutky.
27. Utiahnite upevňovacie skrutky na 6 Nm. Opakujte operáciu na druhej strane dverí batožinového priestoru.
28. Zľahka priskrutkujte držiak spojlera na nainštalovaný uhlíkový držiak.
29. Priskrutkujte držiaky spojlera k spojleru.
30. Vytiahnite napájací kábel LED cez vyvrtaný otvor.
31. Umiestnite spojler s držiakmi na dvere batožinového priestoru. Priskrutkujte konzoly spojlera k dverám batožinového priestoru pomocou otvorov vyvrtaných v okraji dverí batožinového priestoru. Ak sú rozdiely v polohe montážnych otvorov a vyvrtaných otvorov, odporúčame vyvrtané otvory zväčšiť tak, aby konzoly spojlera úplne priliehali k dverám batožinového priestoru.
32. Utiahnite upevňovacie skrutky na 6 Nm.
33. Zaistíte napájací kábel LED.
34. Umiestnite zátky otvorov do okraja dverí batožinového priestoru.
35. Hotovo.

(SI) Slovenski

Karbonski spojler z LED lučko Navodila za namestitev za Chevrolet Corvette C7

1. Priporočamo, da pred namestitvijo spojlerja odstranite zadnja vrata. Pokrijte montažni vložek s trakom okoli robov.
2. Odrežite trak tako, da ne sega čez rob pritrdilnega vložka.
3. Odstranite trak z pritrdilnega vložka in ga prilepite na spodnjo stran prtljažnih vrat. Rob traku mora biti naslonjen na rob stranskega jezička prtljažnih vrat.
4. Izrežite luknjo, označeno s trakom.
5. Pripravite zakovice.
6. Montažni vložek vstavite v izrezano luknjo in na njegovem robu označite več točk, ki jih boste zakovičili (priporočamo 6 – 8 točk).
7. Izvrtajte luknje glede na označene točke.
8. Privijte pritrdilni vložek na prtljažna vrata. To operacijo ponovite na drugi strani prtljažnih vrat.
9. Z zgornje strani pritrdite prtljažna vrata na označenem mestu s trakom.
10. Namestite karbonski nosilec na loputo. Nato s pomočjo risbe uredite karbonski nosilec tako, da ustreza navedenim dimenzijam (večja risba je na zadnji strani navodil).
11. Ko določite položaj ogljikovega nosilca, na traku označite mesta pritrdilnih lukenj.
12. Na označenih mestih naredite luknje.
13. Na mestih, kjer so bile narejene luknje zunaj montažnega vložka, uporabite žago za luknje, da povečate luknje s spodnje strani.
14. Namestite varnostni trak na zadnjo stran prtljažnih vrat.
15. Z risbo označite sredino lopute in črte na mestih, kjer bodo nameščeni nosilci spojlerja.
16. Postavite nosilce spojlerja na označene črte tako, da črta označuje os nosilca. Začrtajte lokacije montažnih lukenj.
17. Na označenih mestih naredite luknje. Na levi strani v samem središču osi naredite dodatno luknjo – luknjo za pritrditev LED napajalnega kabla.
18. Označite razdaljo med montažnimi luknjami nosilca spojlerja in jo prenesite na rob lopute.
19. Na označenih mestih naredite luknje.
20. Nanesite lepilo na spodnjo stran ogljikovega nosilca.
21. Prilepite tesnilo na karbonski nosilec.
22. Karbonski nosilec s tesnilom namestite na prtljažna vrata glede na luknje.
23. Na pritrdilne vijake nanesite lepilo proti zrahljanju.
24. Privijte karbonski nosilec na prtljažna vrata.
25. Pri privijanju pritrdilnih vijakov na mestu pritrdilnega vložka priporočamo, da ta element segrejete, da se utrdi. Pozor! To je treba storiti previdno, da ne poškodujete tega elementa.
26. Po segrevanju pritrdilnega vložka privijte pritrdilne vijake.
27. Privijte pritrdilne vijake na 6 Nm. Postopek ponovite na drugi strani prtljažnih vrat.
28. Rahlo privijte nosilec spojlerja na nameščen karbonski nosilec.
29. Privijte nosilce spojlerja na spojler.
30. Potegnite napajalni kabel LED skozi izvrtano luknjo.
31. Namestite spojler z nosilci na prtljažna vrata. Privijte nosilce spojlerja na vrata prtljažnika z luknjami, izvrtanimi na robu vrat prtljažnika. Če obstajajo razlike v položajih pritrdilnih lukenj in izvrtanih lukenj, priporočamo, da izvrtane luknje povečate tako, da se nosilci spojlerja popolnoma naslonijo na prtljažna vrata.
32. Privijte pritrdilne vijake na 6 Nm.
33. Zavarujte napajalni kabel LED.
34. Čepe za luknje namestite na rob prtljažnih vrat.
35. Končano.

(SE) Svenska

Kolspoiler med LED-ljus Installationsinstruktioner för Chevrolet Corvette C7

1. Vi rekommenderar att du tar bort bakluckan innan du installerar spoilern. Täck monteringsinsatsen med tejp runt kanterna.
2. Klipp av tejpens så att den inte sträcker sig utanför kanten på monteringsinsatsen.
3. Ta bort tejpens från monteringsinsatsen och fäst den på undersidan av bakluckan. Tejpens kant ska vila mot kanten på bakluckans sidoflik.
4. Klipp hålet som indikeras av tejpens.
5. Förbered nitarna.
6. Sätt in monteringsinsatsen i det utskurna hålet och markera flera punkter på dess kant som ska nitas (vi rekommenderar 6 - 8 punkter).
7. Borra hål enligt de markerade punkterna.
8. Nita fast monteringsinsatsen på bakluckan. Upprepa denna operation på andra sidan av bakluckan.
9. Fäst bakluckan uppifrån på angiven plats med tejp.
10. Placera kolfiberfästet på klaffen. Använd sedan ritningen och arrangera kolfästet så att det uppfyller de angivna måtten (en större ritning finns på sista sidan av instruktionerna).
11. När du har bestämt positionen för kolfästet, markera monteringshålerna på tejpens.
12. Gör hål på de markerade platserna.
13. På platser där hål gjordes utanför monteringsinsatsen, använd en hålsåg för att förstora hålen från undersidan.
14. Placera fästtejpens på baksidan av bakluckan.
15. Använd ritningen och markera mitten av klaffen och linjerna på de platser där spoilerfästena ska monteras.
16. Placera spoilerfästena på de markerade linjerna så att linjen markerar fästets axel. Spåra monteringshålens placeringar.
17. Gör hål på de markerade platserna. Gör ett extra hål på vänster sida i mitten av axeln - ett hål för att fästa LED-strömkabeln.
18. Markera avståndet mellan spoilerfästets monteringshål och överför det till kanten av klaffen.
19. Gör hål på de markerade platserna.
20. Applicera lim på undersidan av kolfästet.
21. Limma fast packningen på kolfästet.
22. Placera kolfästet med packningen på bakluckan enligt hålen.
23. Applicera anti-lossningslim på monteringskruvarna.
24. Skruva fast kolfiberfästet på bakluckan.
25. När du drar åt fästskruvarna vid monteringsinsatsen rekommenderar vi att du värmer detta element för att härda det. OBS! Detta måste göras med lämplig försiktighet för att inte skada detta element.
26. Efter att ha värmt upp monteringsinsatsen, dra åt monteringskruvarna.
27. Dra åt monteringskruvarna med 6 Nm. Upprepa operationen på andra sidan av bakluckan.
28. Skruva lätt på spoilerfästet på det installerade kolfiberfästet.
29. Skruva fast spoilerfästena på spoilern.
30. Dra LED-strömkabeln genom det borrarade hålet.
31. Placera spoilern med fästena på bakluckan. Skruva fast spoilerfästena i bakluckan med hjälp av hålen borrarade i bakluckans kant. Om det finns skillnader i placeringen av monteringshålerna och de borrarade hålen rekommenderar vi att förstora de borrarade hålen så att spoilerfästena vilar helt mot bakluckan.
32. Dra åt monteringskruvarna med 6 Nm.
33. Fäst LED-strömkabeln.
34. Placera hålpluggarna i kanten på bakluckan.
35. Klart.

(HU) Magyar

Szén-spoiler LED-fénnyel beszerelési útmutató a Chevrolet Corvette C7-hez

1. Javasoljuk, hogy a légterelő felszerelése előtt távolítsa el a csomagterájtót. Fedje le a szerelőbetétet szalaggal a szélein.
2. Vágja le a szalagot úgy, hogy az ne nyúljon túl a szerelőbetét szélén.
3. Távolítsa el a szalagot a rögzítőbetétről, és ragassza fel a csomagterájtó alsó oldalára. A szalag szélének a csomagterájtó oldalsó fülének széléhez kell támaszkodnia.
4. Vágja ki a szalag által jelzett lyukat.
5. Készítse elő a szegecseket.
6. Helyezze be a szerelőbetétet a kivágott lyukba, és jelöljön meg néhány pontot a szélén, amelyeket szegecselni fog (ajánlunk 6-8 pontot).
7. Fúrjon furatokat a megjelölt pontoknak megfelelően.
8. Szegesse fel a rögzítőbetétet a csomagterájtóhoz. Ismételje meg ezt a műveletet a csomagterájtó másik oldalán.
9. Felülről rögzítse szalaggal a csomagterájtót a jelzett helyen.
10. Helyezze a széntartót a fedélre. Ezután a rajz segítségével rendezze el a széntartót úgy, hogy az megfeleljen a feltüntetett méreteknek (nagyobb rajz az útmutató utolsó oldalán található).
11. Miután meghatározta a széntartó helyzetét, jelölje be a rögzítési lyukak helyét a szalagon.
12. Készítsen lyukakat a megjelölt helyeken.
13. Azokon a helyeken, ahol lyukakat készítettek a szerelőbetéten kívül, lyukfűrészsel nagyítsa ki a lyukakat az alsó oldalról.
14. Helyezze a rögzítőszalagot a csomagterájtó hátuljára.
15. A rajz segítségével jelölje be a csappantyú közepét és a vonalakat azokon a helyeken, ahol a légterelő konzolokat rögzíteni fogja.
16. Helyezze a légterelő konzolokat a megjelölt vonalakra úgy, hogy a vonal jelölje a konzol tengelyét. Kövesse nyomon a rögzítési furatok helyét.
17. A megjelölt helyeken készítsen lyukakat. Készítsen egy további lyukat a bal oldalon a tengely közepén – egy lyukat a LED tápkábel rögzítéséhez.
18. Jelölje be a távolságot a légterelő konzol rögzítő furatai között, és helyezze át a szárny szélére.
19. Készítsen lyukakat a megjelölt helyeken.
20. Vigyen fel ragasztót a széntartó aljára.
21. Ragassza fel a tömítést a széntartóra.
22. Helyezze a széntartót a tömítéssel a csomagterájtóra a furatok szerint.
23. Vigyen fel lazulásgátló ragasztót a rögzítőcsavarokra.
24. Csavarja fel a széntartót a csomagterájtóra.
25. A rögzítőcsavarok meghúzásakor a rögzítőbetét helyén javasoljuk, hogy ezt az elemet melegítse fel, hogy megkeményedjen. Figyelem! Ezt megfelelő körültekintéssel kell elvégezni, hogy ne sérüljön ez az elem.
26. A szerelőbetét felmelegítése után húzza meg a rögzítőcsavarokat.
27. Húzza meg a rögzítőcsavarokat 6 Nm nyomatékkal. Ismételje meg a műveletet a csomagterájtó másik oldalán.
28. Finoman csavarja rá a légterelő tartót a beszerelt széntartóra.
29. Csavarja rá a légterelő konzolokat a légterelőre.
30. Húzza át a LED tápkábelét a fúrt lyukon.
31. Helyezze a légterelőt a konzolokkal a csomagterájtóra. Csavarozza fel a légterelő konzolokat a csomagterájtóhoz a csomagterájtó szélén fúrt lyukak segítségével. Ha eltérések mutatkoznak a rögzítőfuratok és a fúrt lyukak helyzetében, javasoljuk a fúrt lyukak nagyítását úgy, hogy a légterelő konzolok teljesen ráfeküdjenek a csomagterájtóra.
32. Húzza meg a rögzítőcsavarokat 6 Nm nyomatékkal.
33. Rögzítse a LED tápkábelt.
34. Helyezze a lyukdugókat a csomagterájtó szélébe.
35. Kész.

(IT) Italiano

Istruzioni per l'installazione dello spoiler in carbonio con luce LED per Chevrolet Corvette C7

1. Si consiglia di rimuovere il portellone posteriore prima di installare lo spoiler. Coprire l'inserito di montaggio con nastro adesivo lungo i bordi.
2. Tagliare il nastro in modo che non superi il bordo dell'inserito di montaggio.
3. Rimuovere il nastro dall'inserito di montaggio e incollarlo sul lato inferiore del portellone posteriore. Il bordo del nastro deve appoggiare al bordo della linguetta laterale del portellone posteriore.
4. Tagliare il foro indicato dal nastro.
5. Preparare i rivetti.
6. Inserire l'inserito di montaggio nel foro praticato e segnare sul bordo diversi punti che verranno rivettati (si consigliano 6-8 punti).
7. Praticare i fori seguendo i punti contrassegnati.
8. Rivettare l'inserito di montaggio sul portellone posteriore. Ripetere questa operazione sull'altro lato del portellone.
9. Partendo dall'alto, fissare il portellone posteriore nel punto indicato con del nastro adesivo.
10. Posizionare il supporto in carbonio sullo sportello. Quindi, utilizzando il disegno, disporre il supporto in carbonio in modo che rispetti le dimensioni indicate (un disegno più grande si trova nell'ultima pagina delle istruzioni).
11. Dopo aver determinato la posizione del supporto in carbonio, segnare sul nastro la posizione dei fori di montaggio.
12. Praticare dei fori nei punti contrassegnati.
13. Nei punti in cui sono stati praticati fori all'esterno dell'inserito di montaggio, utilizzare una sega a tazza per allargare i fori dal lato inferiore.
14. Posizionare il nastro di fissaggio sul retro del portellone.
15. Utilizzando il disegno, segnare il centro del flap e le linee nei punti in cui verranno montate le staffe dello spoiler.
16. Posizionare le staffe dello spoiler sulle linee contrassegnate in modo che la linea segni l'asse della staffa. Tracciare la posizione dei fori di montaggio.
17. Praticare dei fori nei punti segnati. Praticare un foro aggiuntivo sul lato sinistro, esattamente al centro dell'asse: un foro per il fissaggio del cavo di alimentazione del LED.
18. Segnare la distanza tra i fori di montaggio della staffa dello spoiler e trasferirla sul bordo del flap.
19. Praticare dei fori nei punti segnati.
20. Applicare la colla sulla parte inferiore del supporto in carbonio.
21. Incollare la guarnizione al supporto in carbonio.
22. Posizionare il supporto in carbonio con la guarnizione sul portellone posteriore seguendo i fori.
23. Applicare la colla antiallentamento alle viti di montaggio.
24. Avvitare il supporto in carbonio al portellone posteriore.
25. Quando si serrano le viti di montaggio nella posizione dell'inserito di montaggio, si consiglia di riscaldare questo elemento per indurirlo. Attenzione! Questa operazione deve essere eseguita con la dovuta attenzione per non danneggiare questo elemento.
26. Dopo aver riscaldato l'inserito di montaggio, serrare le viti di montaggio.
27. Serrare le viti di montaggio a 6 Nm. Ripetere l'operazione sull'altro lato del portellone.
28. Avvitare leggermente la staffa dello spoiler sul supporto in carbonio installato.
29. Avvitare le staffe dello spoiler allo spoiler.
30. Far passare il cavo di alimentazione del LED attraverso il foro praticato.
31. Posizionare lo spoiler con le staffe sul portellone posteriore. Fissare le staffe dello spoiler al portellone posteriore utilizzando i fori praticati sul bordo del portellone. Se ci sono differenze tra la posizione dei fori di montaggio e quella dei fori praticati, consigliamo di allargare i fori praticati in modo che le staffe dello spoiler poggino completamente sul portellone posteriore.
32. Serrare le viti di montaggio a 6 Nm.
33. Fissare il cavo di alimentazione del LED.
34. Posizionare i tappi dei fori sul bordo del portellone posteriore.
35. Fatto.